

Rørledningsmontert høytrykkspumpe

Drifts-/monteringsveiledning

DPLHS / DPV



CE

Trykkested

Original betjeningsveiledning DPLHS / DPV

Alle rettigheter forbeholdt. Innholdet i dette dokumentet kan ikke publiseres, mangfoldiggjøres, bearbeides eller videreformidles til tredjepart uten at det er skriftlig godkjent av produsenten.

Generelt: Vi tar forbehold om tekniske endringer.

© Duijvelaar Pompen B.V., Alphen aan den Rijn, Netherlands 2023-08-16

Innhold

	Ordliste	5
1	Generelt	6
1.1	Grunnprinsipper	6
1.2	Montering av maskiner som ikke er komplette	6
1.3	Målgruppe	6
1.4	Relevante dokumenter	6
1.5	Symboler	7
1.6	Merking av sikkerhetsanvisninger	7
2	Sikkerhet	8
2.1	Generelt	8
2.2	Riktig bruk	8
2.3	Personalkvalifikasjoner og personalopplæring	8
2.4	Resultater av at anvisningene i dette dokumentet ikke følges	9
2.5	Sikkerhet på arbeidsplassen	9
2.6	Sikkerhetsanvisninger for entreprenør/bruker	9
2.7	Sikkerhetsanvisninger for vedlikehold, inspeksjon og montering	9
2.8	Feil bruk	10
3	Transport/lagring/avfallshåndtering	11
3.1	Kontroller tilstanden ved levering	11
3.2	Transport	11
3.2.1	Transportere pumpeaggregater med frekvensomformer	12
3.3	Lagring/konservering	13
3.4	Avfallshåndtering	13
3.5	Tilbakesending	13
4	Beskrivelse av pumpe/pumpeaggregat	15
4.1	Generell beskrivelse	15
4.2	Produktinformasjon	15
4.2.1	Produktinformasjon iht. forordningsnr. 1907/2006 (REACH)	15
4.2.2	Produktinformasjon iht. forordning 547/2012 (for vannpumper med maksimal nominell akseleffekt på 150 kW) for direktiv 2009/125/EF "Økodesigndirektivet"	15
4.3	Betegnelse	16
4.4	Typeskilt	17
4.5	Konstruksjon	17
4.6	Konstruksjon og virkemåte	19
4.7	Forventede støynivåer	19
4.8	Innhold i leveransen	19
4.9	Mål og vekt	19
5	Installasjon/montering	20
5.1	Sikkerhetsforskrifter	20
5.2	Kontroll før installasjonsoppstart	20
5.3	Installere pumpeaggregatet	21
5.4	Rørledninger	21
5.4.1	Koble til rørledningen	21
5.4.2	Gyldig kraft og moment på pumperørene	23
5.5	Montere bypass	24
5.6	Elektrisk tilkobling	24
5.6.1	Overlastbeskyttelse	25

	5.6.2	Jording.....	26
	5.7	Kontrollere rotasjonsretningen	26
6		Sette pumpen i drift / ut av drift.....	28
	6.1	Sette pumpen i drift.....	28
	6.1.1	Forutsetninger for å sette pumpen i drift	28
	6.1.2	Fylle og luften pumpen	28
	6.1.3	Kontrollere akseltetningen.....	30
	6.2	Grenseverdier for driftsområdet.....	30
	6.2.1	Trykk- og temperaturgrenser.....	31
	6.2.2	Merke- og maksimumsstrøm.....	34
	6.2.3	Pumpevæske	34
	6.3	Sette ut av drift / konservere / lagre	36
	6.3.1	Tiltak for å sette pumpen ut av drift.....	36
	6.4	Sette i drift igjen	36
7		Vedlikehold.....	37
	7.1	Sikkerhetsforskrifter	37
	7.2	Vedlikehold/inspeksjon	38
	7.2.1	Driftsovervåking.....	38
	7.2.2	Smøring og skifte av smøremiddel.....	39
	7.3	Tømme/rengjøre	40
	7.4	Demontere pumpeaggregatet.....	41
	7.4.1	Generelle anvisninger/sikkerhetsforskrifter	41
	7.4.2	Klargjøre pumpeaggregatet.....	42
	7.4.3	Demontere motoren	42
	7.4.4	Demontere holdevinkel (valgfritt).....	44
	7.4.5	Demontere glideringstetningen	45
	7.5	Monter pumpeaggregatet	46
	7.5.1	Generelle anvisninger / sikkerhetsforskrifter	46
	7.5.2	Montere glideringstetning	47
	7.5.3	Montere motoren	49
	7.5.4	Justere glideringstetning, clutch og pumpeaksel.....	51
	7.6	Tiltrekkingsmomenter.....	53
	7.7	Reservedelslager	54
	7.7.1	Bestille reservedeler.....	54
8		Feil: Årsaker og utbedring	55
9		Tilhørende dokumenter	57
	9.1	Oversiktstegninger/sprengskisser med komponentliste	57
	9.1.1	Oversiktstegninger	57
	9.1.2	Sprengskisse motor.....	66
	9.2	Elektrisk koblingsplan	67
4 / 72	10	EU-samsvarserklæring.....	68
	11	Sikkerhetserklæring	69
		Stikkordliste	70

Ordliste

Forventede støynivåer

Forventede støynivåer angis som lydtryknivå for måleflate i dB(A).

Hydraulikk

Del av pumpen der hastighetsenergien omformes til trykenergi

IE3

Effektklasse i henhold til IEC 60034-30:
3 = Premium Efficiency (IE = International Efficiency)

Inntaksrør/tilførselsrør

Rørledning som er koblet til inntaksrøret

Pumpe

Maskin uten drivmotor, komponenter eller tilbehør

Pumpeaggregat

Komplett pumpeaggregat med pumpe, drivmotor, komponenter og tilbehør

Sikkerhetserklæring

En sikkerhetserklæring er en erklæring fra kunden ved returnering til produsenten, om at pumpen/pumpeaggregatet er tømt på forskriftsmessig måte, slik at deler som har vært i kontakt med pumpevæske, ikke utgjør noen fare for miljø og helse.

Trykkrør

Rørledning som er koblet til trykkrøret

1 Generelt

1.1 Grunnprinsipper

Betjeningsveiledningen er gyldig for produktseriene og utførelsene som er angitt på tittelsiden.

Betjeningsveiledningen beskriver riktig og sikker bruk av produktet i alle driftsfaser.

Produktserie, de viktigste driftsdata og serienummer er angitt på typeskiltet. Serienummeret gir en nøyaktig beskrivelse av produktet og skal brukes til identifisering ved alle senere henvendelser.

For at eventuelle garantikrav skal være gyldige, må nærmeste Duijvelaar Pompen B.V.-service umiddelbart informeres.

1.2 Montering av maskiner som ikke er komplette

For montering av Duijvelaar Pompen B.V. leverte ufullstendige maskiner skal det aktuelle underkapitlet om vedlikehold/service følges.

1.3 Målgruppe

Målgruppen for denne betjeningsveiledningen er teknisk fagpersonale.

[⇒ Kapittel 2.3, Side 8]

1.4 Relevante dokumenter

Tab. 1: Oversikt over relevante dokumenter

Dokument	Innhold
Datablad	Beskrivelse av tekniske data for pumpe/pumpeaggregat
Installasjonsplan/dimensjoner	Beskrivelse av tilkoblings- og installasjonsmål for pumpeaggregat, vekt
Koblingsplan	Beskrivelse av tilleggskoblinger
Hydraulisk diagram	Diagrammer over løftehøyde, NPSH-verdier, effekt og effektforbruk
Oversiktstegning ¹⁾	Snittbilde av pumpe
Leverandørdokumentasjon ¹⁾	Betjeningsveiledninger og annen dokumentasjon for tilbehør og integrerte maskinkomponenter
Reservedelslister ¹⁾	Beskrivelse av reservedeler
Rørledningsplan ¹⁾	Beskrivelse av hjelperørledninger
Komponentliste ¹⁾	Beskrivelse av alle pumpekomponenter
Monteringstegning ¹⁾	Montering av akseltetningen i snittbilde


6 / 72

For tilbehør og/eller integrerte maskindeler må du følge den relevante dokumentasjonen fra produsenten.

¹⁾ Hvis det inngår i leveransen







1.5 Symboler

Tab. 2: Symboler i dokumentet

Symbol	Betydning
✓	Forutsetning for handlingsanvisningen
▷	Handlingsoppfordring ved sikkerhetsanvisninger
⇒	Handlingsresultat
⇒	Krysshenvisninger
1. 2.	Anvisninger i flere trinn
	Merk Gir anbefalinger og viktige anvisninger om håndtering av produktet.

1.6 Merking av sikkerhetsanvisninger

Tab. 3: Forskjellige typer sikkerhetsanvisninger

Symbol	Forklaring
	FARE Dette signalet henviser til en svært alvorlig sikkerhetsrisiko som kan føre til død eller alvorlig personskade dersom anvisningene ikke blir fulgt.
	ADVARSEL Dette signalet henviser til en middels sikkerhetsrisiko som kan føre til død eller alvorlig personskade dersom anvisningene ikke blir fulgt.
	FORSIKTIG Dette signalet henviser til en risiko som kan føre til skade på maskinen eller maskinens funksjoner dersom anvisningene ikke blir fulgt.
	Generelt faresymbol I kombinasjon med et signalord viser dette symbolet til en risiko som kan føre til død eller personskade.
	Farlig elektrisk spenning I kombinasjon med et signalord viser dette symbolet til risiko i forbindelse med elektrisk spenning og til informasjon om hvordan man beskytter seg mot elektrisk spenning.
	Maskinskader I kombinasjon med signalet FORSIKTIG viser dette symbolet til risiko for maskinen og maskinens funksjoner.

2 Sikkerhet



Alle anvisningene i dette kapitlet henviser til en svært alvorlig sikkerhetsrisiko.

I tillegg til den generelle sikkerhetsinformasjonen som er angitt her, må også den handlingsrelaterte sikkerhetsinformasjonen som er oppført i de neste kapitlene, følges.

2.1 Generelt

- Betjeningsveiledningen inneholder grunnleggende anvisninger om installasjon, drift og vedlikehold for å sikre effektiv drift og for å unngå personskader og materielle skader.
- Ta hensyn til sikkerhetsanvisningene i alle kapitler.
- Betjeningsveiledningen må være lest og forstått av ansvarlig fagpersonell/operatør før montering og idriftsetting
- Innholdet i betjeningsveiledningen skal alltid være tilgjengelig for fagpersonellet på installasjonsstedet.
- Anvisninger og merkinger som er plassert direkte på produktet, skal følges og må alltid være godt synlige og lesbare. Det gjelder for eksempel følgende:
 - Rotasjonsretningspil
 - Merking for tilkoblinger
 - Typeskilt
- Operatøren er ansvarlig for at lokale bestemmelser som ikke omhandles i driftshåndboken, overholdes.

2.2 Riktig bruk

- Pumpen/pumpeaggregatet skal kun brukes på de bruksområdene og innenfor de begrensningene som er beskrevet i de relevante dokumentene. [⇒ Kapittel 1.4, Side 6]
- Pumpen/pumpeaggregatet skal kun brukes når produktet er i feilfri teknisk stand.
- Pumpen/pumpeaggregatet skal ikke brukes i delvis montert tilstand.
- Pumpen/pumpeaggregatet skal kun brukes til å pumpe væsker som er beskrevet i databladet eller i dokumentasjonen for den aktuelle modellen.
- Pumpen/pumpeaggregatet skal aldri kjøres uten pumpevæske.
- Følg anvisningene om minimal og maksimal tilførselsstrøm i databladet eller dokumentasjonen (dette er for å unngå overoppheting, skader på glideringstetningen, kavitasjonsskader, skader på lagre osv.).
- Pumpe/pumpeaggregat må alltid være i drift i den tiltenkte rotasjonsretningen.
- Væsketilførselen på pumpens inntaksside må ikke strupes (for å unngå kavitasjonsskader).
- Bruksområder som ikke er nevnt i databladet eller i dokumentasjonen, må avtales med produsenten.

2.3 Personalkvalifikasjoner og personalopplæring

Personellet må ha nødvendige kvalifikasjoner for transport, montering, betjening, vedlikehold og inspeksjon.

Personellets ansvarsområder og kompetanse samt overvåking av transport, montering, betjening, vedlikehold og inspeksjon må reguleres detaljert av entreprenøren.

Personellets kompetanse skal om nødvendig oppgraderes til tilfredsstillende nivå gjennom kurs og opplæring, ledet av kvalifisert fagpersonell. Entreprenøren kan eventuelt be produsenten/leverandøren om å arrangere kurs.

Opplæring i bruk av pumpen/pumpeaggregatet skal kun utføres under oppsikt av teknisk fagpersonell.

2.4 Resultater av at anvisningene i dette dokumentet ikke følges

- Dersom anvisningene i denne betjeningsveiledningen ikke følges, vil ikke leverandørens garanti- og erstatningsansvar være gyldig.
- At anvisningene ikke følges, kan f.eks. føre til følgende sikkerhetsrisikoer:
 - Fare for personskader gjennom elektrisk, termisk, mekanisk og kjemisk påvirkning samt eksplosjoner
 - Feil på viktige produktfunksjoner
 - Svikt i anviste metoder for vedlikehold og service
 - Skade på miljøet ved lekkasje av farlige stoffer

2.5 Sikkerhet på arbeidsplassen

I tillegg til anvisningene om sikkerhet og forskriftsmessig bruk i denne veiledningen gjelder følgende sikkerhetsforskrifter:

- Ulykkesforebyggende forskrifter, sikkerhetsbestemmelser og driftsforskrifter
- Forskrifter om eksplosjonsvern
- Sikkerhetsforskrifter om håndtering av farlige stoffer
- Gjeldende standarder, direktiver og lover

2.6 Sikkerhetsanvisninger for entreprenør/bruker

- Monter beskyttelsesinnretninger (f.eks. deksler) for varme, kalde og bevegelige deler på monteringsstedet, og kontroller at de fungerer.
- Beskyttelsesinnretninger (f.eks. deksler) må ikke fjernes under drift.
- Verneutstyr skal være tilgjengelig for personalet, og dette utstyret skal brukes.
- Lekkasje (f.eks. ved akseltetningen) av farlige pumpevæsker (f.eks. eksplosive, giftige eller varme væsker) skal dreneres på en måte som ikke skaper fare for personer og omgivelser. Gjeldende lover og regler skal overholdes.
- Sørg for at det ikke er fare for elektrisk støt (nasjonale forskrifter eller forskrifter fra lokale kraftleverandører inneholder detaljert informasjon om dette).
- Hvis farepotensialet ikke øker når pumpen slås av, må du sørge for at det finnes en NØDSTOPP-kommando enhet like i nærheten av pumpen/pumpeaggregatet når du installerer pumpeaggregatet.

2.7 Sikkerhetsanvisninger for vedlikehold, inspeksjon og montering

- Ombygging eller endring av pumpen/pumpeaggregatet er kun tillatt i samråd med produsenten.
- Bruk kun originaldeler eller deler/komponenter som er godkjent av produsenten. Bruk av andre deler/komponenter kan føre til at leverandørens forpliktelser bortfaller dersom det oppstår skader på grunn av dette.
- Operatøren sørger for at vedlikehold, inspeksjon og montering utføres av autorisert og kvalifisert fagpersonell som har satt seg grundig inn i betjeningsveiledningen.
- Arbeid på pumpen/pumpeaggregatet skal kun utføres når pumpen står stille.
- Arbeid på pumpeaggregatet må kun utføres når det er i strømløs tilstand.
- Pumpen/pumpeaggregatet må ha fått omgivelsestemperatur.
- Pumpehuset skal være trykkavlastet og tømt.

-
- Følg alltid anvisningene i betjeningsveiledningen om hvordan pumpeaggregatet settes ut av drift. [⇒ Kapittel 6.3, Side 36]
 - Dekontaminer pumper som brukes til å pumpe helseskadelige væsker.
 - Sikkerhets- og beskyttelsesinnretninger skal settes på plass og aktiveres igjen umiddelbart etter at arbeidet er avsluttet. Bruk riktig fremgangsmåte i henhold til anvisningene når pumpen skal settes i drift igjen. [⇒ Kapittel 6.1, Side 28]

2.8 Feil bruk

Bruk aldri pumpen/pumpeaggregatet slik at grenseverdiene som er angitt i databladet og i betjeningsveiledningen, overskrides.

Driftssikkerheten for pumpen/pumpeaggregatet garanteres bare dersom produktet brukes riktig. [⇒ Kapittel 2.2, Side 8]

3 Transport/lagring/avfallshåndtering

3.1 Kontroller tilstanden ved levering

1. Kontroller alle emballasjeeenheter med hensyn til skader når varen overleveres.
2. Ved transportskader må skaden fastsettes nøyaktig, dokumenteres og straks rapporteres skriftlig til Duijvelaar Pompen B.V. eller forhandleren som er ansvarlig for leveringen, og forsikringsselskapet.

3.2 Transport

Transport av pumpeaggregat



FARE

Uforskriftsmessig transport

Hvis komponenter faller ned, medfører det livsfare!

Skade på pumpeaggregatet!

- Bruk det klargjorte festepunktet til å feste løfteredskapet.
- Fest aldri pumpeaggregatet til elektriske ledninger.
- Løftekjede/løftetau som inngår i leveransen, skal bare brukes til å senke eller løfte pumpeaggregatet i/fra pumpejakten.
- Fest løftekjeden/løftetauet på pumpa og kranen på en sikker måte.
- Bruk bare kontrollerte, merkede og tillatte løfteredskaper.
- Ta hensyn til lokale trafikkbestemmelser.
- Ta hensyn til produsentdokumentasjonen for løfteredskapet.
- Bæreevnen til løfteredskapet må være større enn vekten som er angitt på typeskiltet til pumpeaggregatet som skal løftes. Ta hensyn til ekstra deler som skal løftes.
- Ha tilstrekkelig sikkerhetsavstand ved løfting (pendelbevegelser kan oppstå).



ADVARSEL

Uforskriftsmessig heving/flytting av tunge komponentgrupper eller deler

Personskader og materielle skader!

- Bruk egnede transportmidler, løfteinnretninger og løfteutstyr når tunge komponentgrupper eller deler skal flyttes på.

Sikre og transporter pumpen/pumpeaggregatet som vist på illustrasjonen.

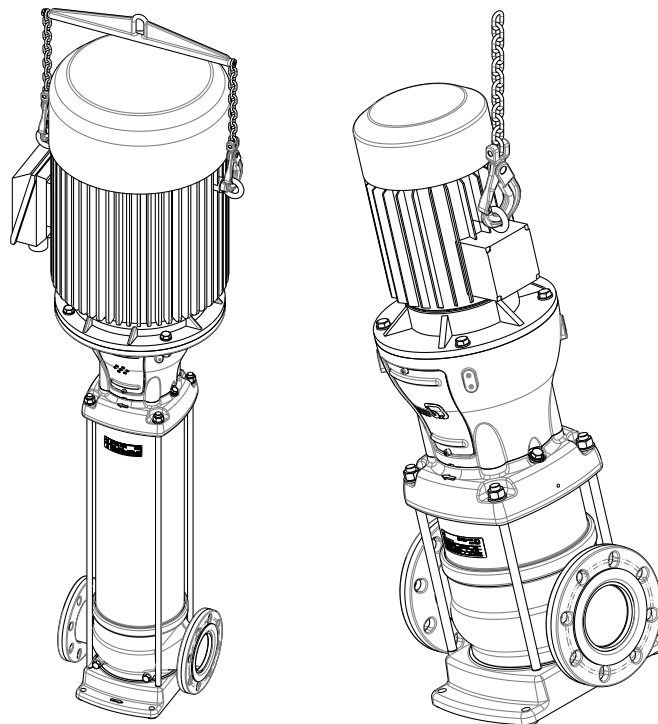


Fig. 1: Transport av pumpeaggregat

Slå av pumpeaggregatet



⚠ ADVARSEL

Feil installasjon/feil plassering

Personskader og materielle skader!

- Installer pumpeaggregatet loddrett med motoren opp.
- Sikre pumpeaggregatet ved hjelp av egnede midler, slik at det ikke vipper over og faller ned.
- Ta hensyn til vektangivelsene på datablad/typeskilt.

3.2.1 Transportere pumpeaggregater med frekvensomformer



⚠ ADVARSEL

Uforskriftsmessig heving/flytting av tunge komponentgrupper eller deler

Personskader og materielle skader!

- La bare kvalifisert personell utføre arbeidet.
- Følg dokumentasjonen fra produsenten av frekvensomformeren, særlig ved installasjon og transport.

Pumpeaggregater som er utstyrt med frekvensomformer, sendes som følger:

- **Frekvensomformere ≤ 7,5 kW**
Frekvensomformere monteres på motoren før forsendelse.
- **Frekvensomformere > 7,5 kW**
Frekvensomformere sendes separat for å forhindre faren for at pumpeaggregatet velter.

3.3 Lagring/konservering

Hvis aggregatet settes i drift først lenge etter leveringen, må følgende tiltak gjennomføres:



FORSIKTIG

Skader som skyldes fuktighet, smuss eller skadedyr under lagring

Korrosjon/tilsmussing av pumpe/pumpeaggregat!

- Ved lagring i friluft må pumpen/pumpeaggregatet og tilbehør tildekkes vannrett og beskyttes mot kondensatdannelse.

- Lagre pumpeaggregatet tørt, vibrasjonsfritt og, om mulig, i originalemballasjen.
- Fyll på frostvæske (f.eks. etylenglykol) i pumpen for å beskytte den mot frost.
- Drei akselen for hånd hver tredje måned samt rett før den settes i drift.
- Spray beskyttelsesmiddel i glideringstetningsrommet for å forhindre at glideringstetningen setter seg fast.

Tab. 4: Omgivelsesbetingelser for lagring

Omgivelsesbetingelse	Verdi
Relativ fuktighet	5 til 80 % ²⁾ (ingen kondensering)
Omgivelsestemperatur	-10 til 40 °C ³⁾

3.4 Avfallshåndtering



⚠ ADVARSEL

Helsefarlige og/eller varme pumpevæsker, hjelpematerialer og driftsmaterialer

Fare for mennesker og miljø!

- Fang opp og avhend spylemiddel og eventuell restvæske.
- Bruk eventuelt beskyttelsesklær og ansiktsmaske.
- Følg lover og forskrifter om avhending av helseskadelige medier.

1. Demonter pumpen/pumpeaggregatet.
Samle opp fett og smørevæske under demonteringen.
2. Kildesorter materialene i pumpen, f.eks. etter følgende:
 - metall
 - plast
 - elektronikk
 - fett og smørevæske
3. Kasser materialene i henhold til de lokale forskriftene for avfallshåndtering.

3.5 Tilbakesending

1. Tøm pumpa på forskriftsmessig måte. [⇒ Kapittel 7.3, Side 40]
2. Spyl og rengjør pumpen, spesielt dersom den er brukt til skadelige, eksplosive, varme eller andre potensielt farlige pumpevæsker.

² Ved 20 °C

³ Valgfri: -10 °C til 55 °C

3. Nøytraliser i tillegg pumpen, og blås den tørr med avfuktet inert gass, ved pumpevæsker som sammen med luftfuktighet kan føre til korrosjonsskader, eller som kan antennes i kontakt med oksygen.
4. Et utfylt sikkerhets sertifikat må alltid vedlegges pumpen.
Utførte sikrings- og dekontamineringstiltak skal alltid oppgis. [⇒ Kapittel 11, Side 69]

**MERK**

En sikkerhetserklæring kan lastes ned fra Internett på følgende adresse:
www.dp.nl/certificates-of-decontamination

4 Beskrivelse av pumpe/ pumpeaggregat

4.1 Generell beskrivelse

- Rørledningsmontert høytrykkspumpe

Pumpe til pumping av rene eller lett aggressive vannholdige væsker.

4.2 Produktinformasjon

4.2.1 Produktinformasjon iht. forordningsnr. 1907/2006 (REACH)

Informasjon iht. europeisk kjemikalieforordning (EG) 1907/2006 (REACH), se <https://www.dp.nl/reach>

4.2.2 Produktinformasjon iht. forordning 547/2012 (for vannpumper med maksimal nominell akseleffekt på 150 kW) for direktiv 2009/125/EF "Økodesigndirektivet"

- Minsteeffektivitetsindeks: Se typeskilt og forklaring til typeskilt
- Referanseverdien MEI for vannpumper med den beste effekten er $\geq 0,70$
- Produksjonsår: Se typeskilt og forklaring til typeskilt
- Produsentnavn eller varemerke, offisielle registreringsnumre og produksjonssted: Se i databladet eller ordredokumentasjonen
- Informasjon om typen og størrelsen til produktet: Se typeskilt og forklaring til typeskilt
- Hydraulisk pumpeeffekt (%) ved korrigert løpehuldiameter: Se i databladet
- Effektdiagrammer for pumpen, inkludert effektivitetskarakteristikk: Se dokumentert karakteristikk
- Effekten til en pumpe med et korrigert løpehjul er vanligvis lavere enn for en pumpe med full løpehuldiameter. Korrigeringen av løpehjulet gjør at pumpen blir tilpasset et bestemt driftspunkt, og dette reduserer energiforbruket. Minsteeffektivitetsindeksen (MEI) gjelder for den fulle løpehuldiameteren.
- Driften av denne vannpumpen ved forskjellige driftspunkter kan gjøres mer effektiv og økonomisk, f.eks. hvis den kontrolleres ved hjelp av en variabel turtallskontroll som tilpasser pumpedriften til systemet.
- Informasjon om demontering, resirkulering eller avfallshåndtering etter at pumpen er satt ut av drift permanent: [⇒ Kapittel 3.4, Side 13]
- Informasjon om effektivitetsreferanseverdien eller referanseverdifremstillingen for MEI = 0,70 (0,40) for pumpen på grunnlag av mønsteret i illustrasjonen finnes på: www.europump.org/efficiencycharts

4.3 Betegnelse

Eksempel: DPVS F 40/10 -LB

Tab. 5: Forklaring på betegnelsen

Spesifikasjon	Betydning	
D.P.	Label	
VS	Materialutførelse	
	VC	Rustfritt stål 1.4301 / støpejern EN-GJL-250
	V	Rustfritt stål 1.4301
	VM	Rustfritt stål 1.4301
	VS	Rustfritt stål 1.4404
F	Tilkoblinger	
		Oval flens med innvendige gjenger
	E	Hønggjenger (med innsats for tilbakeslagventil)
	F	Rund flens
	T	Tri-Clamp-tilkoblinger
	V	Victaulic-tilkoblinger
40	Dimensjon (tilførselsstrøm i m ³ /t av Q _{opt})	
/10	Antall trinn, f.eks. 10	
-L	Spesifikke trinn	
	-1	1 trinn med løpehjul med redusert løftehøyde
	-2	2 trinn med løpehjul med redusert løftehøyde
	-L	Første trinn med Low NPSH-løpehjul
	-V	Løpehjul med redusert løftehøyde eller løpehjul for lavere NPSH-verdier.
	-W	To løpehjul med redusert løftehøyde eller ett løpehjul for lavere NPSH-verdier.
B	Versjon	
	B	
	C	

Eksempel: DP LHS 6-200

Tab. 6: Forklaring på betegnelsen

Spesifikasjon	Betydning	
D.P.	Label	
LHS	Materialutførelse	
	LHS	Vertikal pumpe i AISI 316 (1.4401) av høy kvalitet – 40 bar
⁴⁾	Rund flens DIN eller ASME	
6	Dimensjon (tilførselsstrøm i m ³ /t av Q _{opt})	
-200	Antall trinn	

16 / 72

⁴ Ikke spesifisert

4.4 Typeskilt

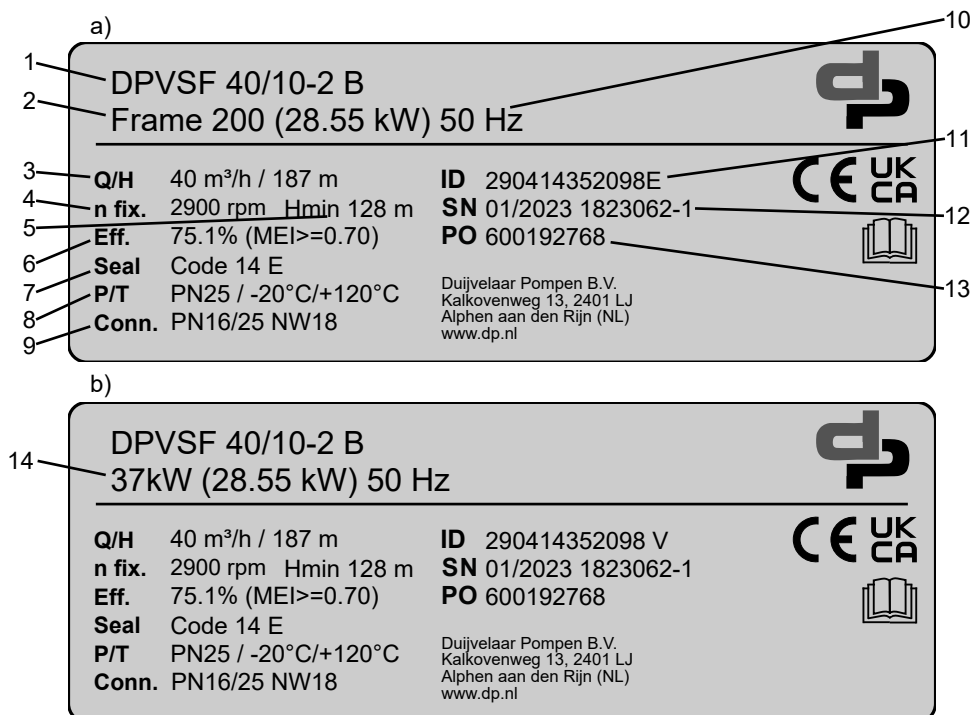


Fig. 2: Typeskilt (eksempel): a) pumpe uten motor b) pumpe med motor

1	Betegnelse	2	Husstørrelse
3	Løftehøyde ⁵⁾ ved beregnet turtall	4	Beregnet turtall
5	Minimum løftehøyde	6	Hydraulisk virkningsgrad ⁵⁾
7	Mekanisk akseltetning (kode, utførelse)	8	Maksimalt trykk ved nevnt temperatur / maksimumstemperatur ved nevnt trykk
9	Trykknivå	10	Beregnet frekvens
11	Ordnummer	12	Produksjonsuke/-år
13	Ordnummer	14	Beregnet motoreffekt

4.5 Konstruksjon

Konstruksjonstype

- Rørledningsmontert høytrykkpumpe
- Trykktrinn maksimalt PN 40
- Sentrifugalpumpe
- Ett eller flere trinn

Installasjon

- Horisontal installasjon / vertikal installasjon

Drift

- Overflateavkjølt Duijvelaar Pompen B.V.-kortslutningsmotor
- 3~230/400 V til 2,2 kW
- 3~400/690 V fra 3,0 kW

⁵⁾ Angivelse basert på punktet for beste effekt (Qopt)

- Varmeklasse F iht. IEC 34-1
- Effektklasse IE3 iht. IEC 60034-30 (ved trefasede vekselstrømmotorer på $\geq 0,75$ kW)
- Beskyttelsestype IP55
- Frekvens 50 Hz

Motor ≥ 3 kW:

- Posistor (PTC)

Automation

Automatisering mulig med:

- PumpDrive
- PumpMeter

Akseltetning

- Uavkjølt, vedlikeholdsfri glideringstetning
- Iht. EN 12756
- Fast glideringstetning
 - Glideringstetning i normalutførelse
 - Uavlastet belgtetning
 - ≤ 25 bar
 - Tilgjengelig til og med dimensjon 15
- Glideringstetning Easy-Access
 - Enkel å skifte
 - Uavlastet belgtetning
 - ≤ 25 bar
 - Det er ikke nødvendig å demontere drivlagerhuset for å skifte tetningen
 - Det er ikke nødvendig å demontere motoren ved motoreffekt f.o.m. 5,5 kW
 - Tilgjengelig til og med dimensjon 85B⁶⁾
- Patronglideringstetning
 - Uavlastet belgtetning (PN 25) eller spesiell avlastet variant (PN 40).
 - Det er ikke nødvendig å demontere drivlagerhuset for å skifte tetningen
 - Det er ikke nødvendig å demontere motoren ved motoreffekt f.o.m. 5,5 kW
 - Fås alternativt for alle dimensjoner unntatt DPLHS
 - Tilgjengelig for alle dimensjoner

Lager

- Pumpevæskesmurt stigelager (wolframkarbid mot aluminiumoksyd)

⁶ Unntatt utførelsen DPLHS

4.6 Konstruksjon og virkemåte

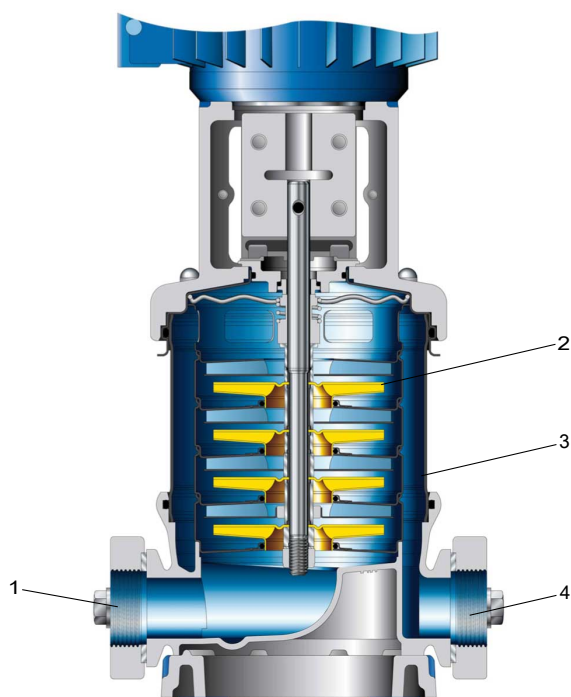


Fig. 3: Snittbilde

1	Inntaksrør	3	Pumpemantel
2	Løpehjul	4	Trykkrør

Utførelse Pumpen har et radiale strømningsinnløp (inntaksrør) og et motstående radiale strømningsutløp (trykkrør) på en linje. Hydraulikken forbindes fast med motoren via en akselkobling.

Virkemåte Når pumpen er i gang, dannes det et negativt trykk ved innløpet til løpehjulet. Dette lave trykket sørger for at pumpevæsken strømmer inn i pumpen via inntaksrøret (1). Hvert trinn består av et løpehjul (2) og et ledehjul. Gjennomstrømningen for dette trinnet utgjør pumpens tilførselsstrøm. Diameteren på trinnene står i forhold til sentrifugalkraften og trinstrykket. Jo flere trinn, desto høyere trykk. Pumpevæsken ledes til utsiden av pumpen mellom pumpetrinnene og pumpemantelen (3), og går ut av pumpen via trykkrøret (4).

Tetning Pumpen tettes med en normal glideringstetning.

4.7 Forventede støynivåer

De forventede støynivåene er i forhold til motoren. Se dokumentene for motoren som fulgte med i leveransen.

4.8 Innhold i leveransen

Avhengig av modell, består leveransen av følgende komponenter:

- Pumpe
- Elektromotor

4.9 Mål og vekt

Du finner opplysninger om mål og vekt i installasjonsplanen/tegningen eller på pumpeaggregatets datablad.

5 Installasjon/montering

5.1 Sikkerhetsforskrifter



FARE

Installasjon i eksplosjonsfarlige områder

Eksplosjonsfare!

- Pumpen må ikke installeres i eksplosjonsfarlige områder.
- Les informasjonen i databladet og på typeskiltene på pumpesystemet.



ADVARSEL

Topptungt produkt

Skade på pumpeaggregatet ved velting!

Livsfare på grunn av pumpeaggregat som velter!

- Vær spesielt forsiktig ved håndtering av pumpeenheter med frekvensomforminger.
- Fjern aldri transportmidler eller hevemidler før pumpeaggregatet er forskriftsmessig festet.



ADVARSEL

Pumpe med langtidskonservering: Helseskadelig konserveringsmiddel i drikkevannsanlegg

Fare for forgiftning!

- Spyl anlegget og pumpeaggregatet før idriftsetting.
- Demonter pumpen, og fjern konserveringsmiddel fra alle deler som kommer i kontakt med pumpevæsken, om nødvendig.
- Følg angivelsene i oppdragsbekreftelsen.

5.2 Kontroll før installasjonsoppstart

Installasjonssted



ADVARSEL

Installasjon på løse og ikke-bærende installasjonsflater

Personskader og materielle skader!

- Sørg for tilstrekkelig trykkfasthet i henhold til klasse C12/15 for betong i eksponeringsklasse XC1 i samsvar med EN 206 .
- Installasjonsflaten må være herdet, jevn og vannrett.
- Ta hensyn til angitt vekt.

1. Kontroller installasjonsstedet.
Installasjonsstedet må være klargjort i henhold til målene på tegningen/ installasjonsplanen.

5.3 Installere pumpeaggregatet



FORSIKTIG

Inntrenging av lekkasjevæske i motoren

Skade på pumpen!

- Pumpeaggregatet må aldri installeres i oppstillingen "Motor ned".

1. Plasser pumpeaggregatet på et plant og stabilt fundament i et tørt og frostfritt rom og fest det.
2. Pass på at det kommer nok luft inn i motorens vifteåpning.
(Klaringen over vifteåpningen må være minst $\frac{1}{4}$ av diameteren på luftinntaket på viftedeckslet.)
3. Juster pumpeaggregatet på trykkrøret ved hjelp av vaterpasset.
4. Sørg for at det ikke kan oppstå tilstoppinger i pumpens inntaksrør.

5.4 Rørledninger

5.4.1 Koble til rørledningen



FARE

Overskridelse av tillatt belastning på pumperørene

Livsfare på grunn av utstrømmende varm, giftig, etsende eller brennbar pumpevæske fra lekkasjesteder!

- Ikke bruk pumpen som festepunkt for rørledninger.
- Støtt opp rørledningene rett foran pumpen, og koble dem spenningsfritt og forskriftsmessig til pumpen.
- Sett i verk egnede tiltak for å kompensere for at rørledningen utvider seg når temperaturen stiger.



FORSIKTIG

Utsiktet jording ved sveisearbeid på rørledningen

Ødelagt vasselager (pitting)!

- Bruk aldri pumpen eller sokkelplaten som jording ved elektronisk sveisearbeid.
- Unngå at det går strøm gjennom vasselageret.



MERK

Avhengig av anleggstype og pumpetype anbefales det å montere en enveisventil i trykkrøret og en sperreventil i inntaksrøret. Disse må imidlertid ikke monteres slik at de hindrer tømning eller demontering av pumpen.

- ✓ Die Inntaksrøret/tilførselsrøret til pumpen er lagt stigende ved sugedrift og fallende ved tilførselsdrift.
 - ✓ Det finnes en stabiliseringsdel foran inntaksrøret med en lengde på minst to ganger diameteren til inntaksrøret.
 - ✓ Rørledningenes nominelle bredde skal minst tilsvare koblingene på pumpen. Med hensyn til nominelle vidder i inntaks- og trykkør, og for montering av tilbakeslagsventil og sperreventiler i et brannslukningsanlegg må du følge spesifikasjonene for dimensjonering i de relevante forskriftene.
 - ✓ For å begrense trykktapet er overganger til større nominelle bredder montert med en utvidelsesvinkel på ca. 8°.
 - ✓ Rørledningene er støttet opp rett foran pumpen og koblet spenningsfritt til pumpen.
1. Rengjør tanker, rørledninger og koblinger grundig ved å spyle og blåse med trykkluft (spesielt viktig på nye anlegg).
 2. Fjern dekkplatene til flensene fra pumpens inntaks- og trykkør før rørledningene monteres.



FORSIKTIG

Sveiseperler, oksidasjon og annen forurensning i rørledningene

Skade på pumpen!

- Fjern forurensninger fra rørene.
- Monter filter ved behov.

3. Monter om nødvendig et filter i rørledningen (se illustrasjon: Filter i rørledning).

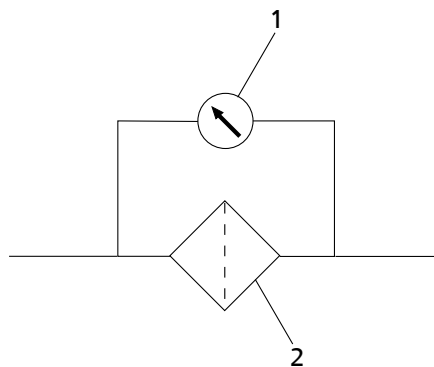


Fig. 4: Filter i rørledning

1	Differansetrykkmåler	2	Filter
---	----------------------	---	--------



MERK

Bruk et filter med innlagt maskenett 0,5 mm x 0,25 mm (maskevidde x tråddiameter) av korrosjonsbestandig materiale. Bruk et filter med tre ganger så stor diameter som rørledningen. Hatteformede filtre har vist seg effektive.

4. Koble sammen pumperøret og rørledningen.



FORSIKTIG

Aggressive skyllemiddel og etsemiddel

Skade på pumpen!

- Typen og varigheten av rengjøringsprosessen med skylle- og etsemidler må tilpasses til materialene i pumpehus og pakninger.

5.4.2 Gyldig kraft og moment på pumperørene

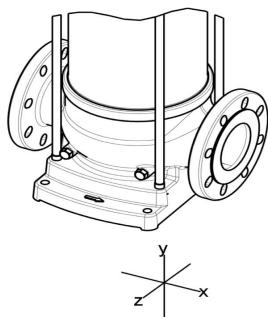


Fig. 5: Krefter og momenter på pumperørene

Kraftens virkningsretning	
F_x	horisontalt, parallelt med pumpeaksen
F_y	vertikalt mot pumpeaksen
F_z	horisontalt, rettvinklet mot pumpeaksen
Virkningsretning for momenter	
M_x	rundt horisontal akse, parallelt med pumpeaksen
M_y	rundt vertikal røakse
M_z	rundt horisontal akse, rettvinklet mot pumpeaksen

Krefter og momenter på pumperørene

Tab. 7: Krefter og momenter på pumperørene DPV(S)F

Dimensjon	Nominell bredd e	F_x	F_y	F_z	ΣF	M_x	M_y	M_z	ΣM
	[mm]	[N]	[N]	[N]	[N]	[Nm]	[Nm]	[Nm]	[Nm]
2B	25	3300	-2400	1700	4420	280	95	-210	360
4B	25	3300	-2400	1700	4420	280	95	-210	360
6B	32	3300	-2400	1700	4420	280	95	-210	360
10B	40	4000	-3100	3100	5930	440	180	-200	520
15B	50	4000	-3100	3100	5930	440	180	-200	520
15C	50	4000	-3100	3100	5930	440	180	-200	520
25B	65	3200	-3500	3500	5890	1000	230	-400	1100
V(S)F 40B PN 16/25	80	4000	-1800	2000	4820	400	200	-300	540
40B PN 40	80	3700	-3300	3700	6190	975	240	-450	1100
V(S)F 60B PN 16/25	100	4000	-1800	2000	4820	400	200	-300	540
60B PN 40	100	3700	-3300	3700	6190	975	240	-450	1100
85B	100	3500	-2500	1000	4420	750	500	-625	1100
125B PN16	125	4400	-1700	1700	5010	600	425	-425	850
125B PN25	125	7000	-2620	2620	7920	1000	655	-655	1360

23 / 72

Tab. 8: Krefter og momenter på pumperørene DPVCF

Dimensjon	Nominell bredd e	F_x	F_y	F_z	ΣF	M_x	M_y	M_z	ΣM
	[mm]	[N]	[N]	[N]	[N]	[Nm]	[Nm]	[Nm]	[Nm]
2B	25	9400	-3200	3200	10430	600	300	-360	760
4B	25	9400	-3200	3200	10430	600	300	-360	760
6B	32	9400	-3200	3200	10430	600	300	-360	760

Dimensjon	Nominell bredd e	F_x	F_y	F_z	ΣF	M_x	M_y	M_z	ΣM
	[mm]	[N]	[N]	[N]	[N]	[Nm]	[Nm]	[Nm]	[Nm]
10B	40	8000	-2000	3200	8850	460	460	-500	820
15B	50	8000	-2000	3200	8850	460	460	-500	820
15C	50	8000	-2000	3200	8850	460	460	-500	820
25B	65	5000	-2000	2500	5940	1000	300	-300	1090
40B	80	6000	-3000	3000	7350	1800	1000	-1000	2290
60B	100	6000	-3000	3000	7350	1800	1000	-1000	2290
85B	100	6200	-4100	4100	8490	2000	1200	-1200	2620
125B PN16	125	4400	-1700	1700	5010	600	425	-425	850
125B PN25	125	7000	-2620	2620	7920	1000	650	-650	1360

Tab. 9: Krefter og momenter på pumpeørene DPLHS

Dimensjon	Nominell bredd e	F_x	F_y	F_z	ΣF	M_x	M_y	M_z	ΣM
	[mm]	[N]	[N]	[N]	[N]	[Nm]	[Nm]	[Nm]	[Nm]
6	32	8000	-2000	3200	8800	460	460	-500	800

5.5 Montere bypass



MERK

Hvis pumpen arbeider mot en lukket ventil, anbefales det å installere en bypass.

Kapasiteten på bypassen må tilsvare minst 10 % av den minste tillatte volumstrømmen.

5.6 Elektrisk tilkobling



FARE

Feil tilkobling

Eksplisjonsfare!

- Tilkoblingspunktet på ledningsendene må være utenfor fareområdet eller befinne seg i et område som er tillatt for elektrisk utstyr.



FARE

Drift av et ufullstendig tilkoblet pumpeaggregat

Skade på pumpeaggregatet!

- Start aldri et pumpeaggregat med ufullstendig tilkoblede elektriske tilkoblingsledninger eller ikke funksjonsdyktig overvåkingsinnretning.



FARE

Elektrisk tilkobling av skadde elektriske ledninger

Livsfarlig elektrisk støt!

- Kontroller om de elektriske ledningene er skadet før de kobles til.
- Skadde elektriske ledninger må aldri kobles til.
- Erstatt de skadde elektriske ledningene.



FARE

Arbeid på elektrisk tilkobling utført av ukvalifisert personell

Livsfarlig elektrisk støt!

- Den elektriske tilkoblingen skal bare utføres av en autorisert elektriker.
- Følg forskriftene i IEC 60364 Ta hensyn til forskriftene og lokale forskrifter.



ADVARSEL

Uforskriftsmessig tilkobling til strømnettet

Skade på energiforsyningsnettet, kortslutning!

- Følg lokale lover og regler om elektrisk tilkobling.



FORSIKTIG

Uforskriftsmessig legging

Skade på den elektriske ledningen!

- De elektriske tilkoblingsledningene må ikke bevegges når temperaturen er under $-25\text{ }^{\circ}\text{C}$.
- De elektriske ledningene må aldri knekkes eller klemmes.
- Pumpeaggregatet må aldri løftes etter ledningene.
- Tilpass lengden på de elektriske ledningene til forholdene på stedet.



FORSIKTIG

Overbelastning av pumpe/pumpeaggregat

Maskinskader!

- Pumpeaggregatet skal beskyttes med en overlastbeskyttelse med termisk forsinkelse ifølge IEC 947 og nasjonale forskrifter.
(Ved bruk av pumpen i et brannslukningsanlegg som hovedbrannslukningspumpe må pumpen ikke slås av automatisk av motorverninnretninger!)
- Pass på at motorspesifikasjonene stemmer overens med strømforsyningen som motoren skal kobles til.

Du finner informasjon om elektrisk tilkobling av den leverte motoren i de elektriske tilkoblingsplanene i tillegget og anvisningene om planlegging av koblingsanlegget.

Dersom det brukes en motor fra en annen produsent, gjelder betjeningsveiledningen som følger med denne.

Som standard følger det en koblingsplan med pumpeaggregatet. Generelt skal alle ledninger benyttes og alle merkede ledere i styreledningen kobles til.

Den tillatte merkestrømmen til den medfølgende motoren er oppgitt på typeskiltet til motoren.

Den beskriver det tillatte driftsområdet til motoren og kan brukes til å stille inn overlastbeskyttelsen. Ved måling av det faktiske pumpestrømforbruket under driften kan motorvern bryteren forhåndsinnstilles lavere for å beskytte pumpeaggregatet.

Denne strømverdien kan også brukes til å velge det egnede elektrotilbehøret som f.eks. frekvensomformer, hovedbryter, lederdiameter osv.

5.6.1 Overlastbeskyttelse

Standardmotorer $\geq 3\text{ kW}$ har tre posistorer.

Tab. 10: Tekniske data for posistor

Størrelse	Verdi
t_n [°C]	140
$RR_{20^\circ\text{C}}$ [Ω]	~ 20
$RR_{t_n-20^\circ\text{C}}$ [Ω]	~ 250
$RR_{t_n-5^\circ\text{C}}$ [Ω]	< 550
$RR_{t_n+5^\circ\text{C}}$ [Ω]	> 1330
$RR_{t_n+15^\circ\text{C}}$ [Ω]	> 4000
U_n V DC	$2,5 < U < 30$

1. Pumpeaggregatet skal beskyttes mot overbelastning med en overlastbeskyttelse med termisk forsinkelse i henhold til IEC 947 og nasjonale forskrifter. IEC 947 og de gjeldende regionale forskriftene.
2. Koble posistoren til et termistorrelé.

5.6.2 Jording



FARE

Statisk opplading

Skade på pumpeaggregatet!

- Koble til potensialutligning på jordtilkoblingen som hører til.
- Sikre pumpeaggregatets potensialutjevning til fundamentet.

5.7 Kontrollere rotasjonsretningen



FARE

Temperaturstigning på grunn av kontakt mellom roterende og faste komponenter

Skade på pumpeaggregatet!

- Kontroller aldri rotasjonsretningen ved å tørrkjøre pumpen.
- Koble fra pumpen for å kontrollere rotasjonsretningen.



ADVARSEL

Hender i pumpehuset

Personskader, skader på pumpen!

- Hold aldri hender eller gjenstander inne i pumpen så lenge den elektriske tilkoblingen til pumpeaggregatet ikke er blitt fjernet samt sikret mot gjeninnkobling.



FORSIKTIG

Feil rotasjonsretning for aktuator og pumpe

Skade på pumpen!

- Rotasjonsretningspilen på pumpen viser riktig retning.
- Kontroller rotasjonsretningen, kontroller eventuelt den elektriske tilkoblingen, og korrigere rotasjonsretningen.

Riktig rotasjonsretning for motor og pumpe er med klokken (sett fra drivsiden).

1. Slå motoren raskt av og på, og legg merke til motorens rotasjonsretning.
2. Kontroller rotasjonsretningen.
Motorens rotasjonsretning må samsvare med rotasjonsretningspilen på pumpen.
3. Hvis rotasjonsretningen er feil, må du kontrollere motorens elektriske tilkobling og eventuelt koblingsanlegget.

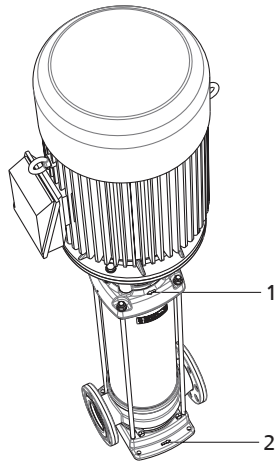


Fig. 6: Strømningsretning for pumpevæsken og rotasjonsretningspil

1	Rotasjonsretning for motoren	2	Strømningsretning for pumpevæsken
---	------------------------------	---	-----------------------------------

6 Sette pumpen i drift / ut av drift

6.1 Sette pumpen i drift

6.1.1 Forutsetninger for å sette pumpen i drift

Før anlegget settes i drift, må følgende forutsetninger være oppfylt:

- Pumpeaggregatet er forskriftsmessig installert.
- Pumpeaggregatet spyles og desinfiseres iht. lokale krav.
- Pumpeaggregatet er forskriftsmessig elektrisk tilkoblet, og alle beskyttelsesinnretninger er på plass.
- Pumpen er fylt med pumpevæske og luftet.
- Rotasjonsretningen er kontrollert.
- Alle tilleggskoblinger er på plass og virker som de skal.
- Pumpe- og motoraksel går jevnt uten for mye støy.
- Hvis pumpen/pumpeaggregatet har vært ute av drift lenge, må tiltakene for idriftsetting utføres. [⇒ Kapittel 6.4, Side 36]
- Clutchdeksel (681) og/eller (hvis tilgjengelig) den utvendige ATEX-beskyttelsen (680) er montert.
- Pass på at pumpen er beskyttet mot skader utenfra.

For pumper med trykklagerhus må følgende punkter sikres:

- Aksialklaring mellom trykklagerhus og motoraksel må være riktig innstilt.

6.1.2 Fylle og lufte pumpen



FARE

Dannelse av eksplosjonsfarlig atmosfære inne i pumpen

Eksplosjonsfare!

- Luft pumpen og inntaksrøret, og fyll på med pumpevæske før pumpen slås på.



FORSIKTIG

Økt slitasje på grunn av tørrkjøring

Skade på pumpeaggregatet!

- Kjør aldri pumpeaggregatet uten at det er fylt med væske.
- Steng aldri sperreventilen i inntaksrøret og/eller tilførselsrøret under driften.

Fylle pumpen med et tilstrekkelig forsyningsstrykk, med åpent eller lukket kretsløp

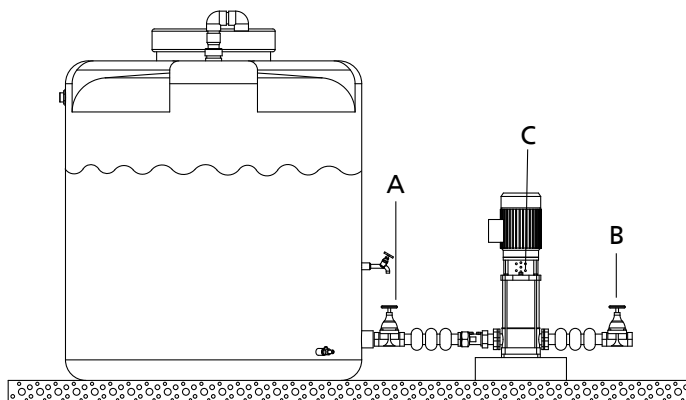


Fig. 7: Pumpe med åpent eller lukket kretsløp

A	Sperreventilen i inntaksrøret	B	Sperreventilen i trykkørret
C	Fyllplugg		

1. Lukk sperreventilen i inntaksrør A og sperreventilen i trykkør B.
2. Åpne fyllpluggen C.
3. Åpne sperreventilen i inntaksrør A gradvis til væsken strømmer ut av fyllplugg C.
4. Lukk fyllpluggen C.
5. Åpne sperreventilen i inntaksrør A.
6. Åpne sperreventilen i trykkør B.

Fylle pumpen med åpent kretsløp med et væsknivå som ligger under pumpen

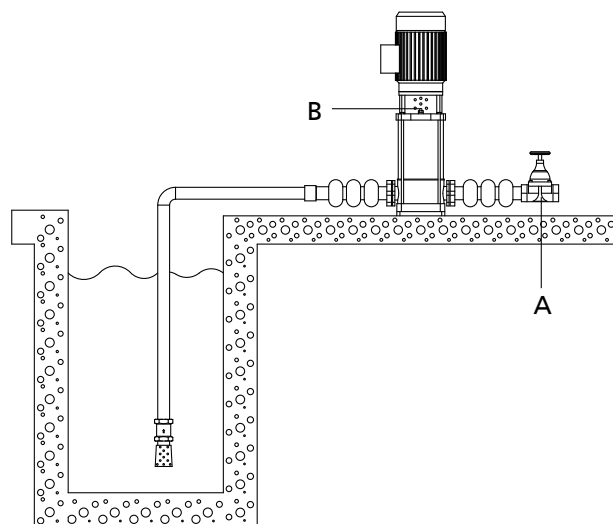


Fig. 8: Pumpe med åpent kretsløp og et væsknivå som ligger under pumpen

A	Sperreventilen i trykkørret	B	Fyllplugg
---	-----------------------------	---	-----------

1. Fjern fyllplugg B fra øvre lagerblokk.
2. Lukk sperreventil i trykkør A.
3. Fyll pumpehuset med pumpevæske opp til den øvre grensen ved hjelp av fyllpluggen B.

4. Lukk fyllpluggen B.
5. Åpne sperreventilen i trykkør A.

Lufting

Pumpen kan luftes via de tilhørende tilkoblingene når den ikke er i gang.

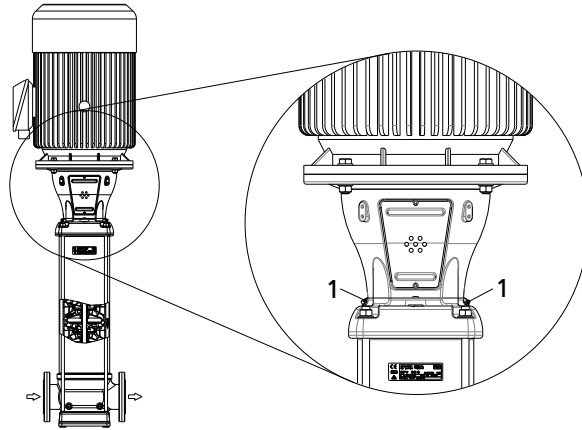


Fig. 9: Tilkoblinger til lufting

1	Tilkoblinger til lufting
---	--------------------------

6.1.3 Kontrollere akseltetningen

Glideringstetning Glideringstetningen har liten eller usynlig lekkasje (dampform) under drift. Glideringstetningene er vedlikeholdsfri. Svikt i akseltetningen kan føre til økt lekkasje.

6.2 Grenseverdier for driftsområdet



FARE

Overskridelse av grensene for bruk

Skade på pumpeaggregatet!

- Overhold driftsspesifikasjonene i databladet.
- Unngå drift mot lukket sperreventil.
- Pumpeaggregatet må aldri kjøres utenfor de angitte grensene.



FARE

Overskridelse av bruksgrensene for pumpevæsken

Ekspløsjonsfare!

- Bruk aldri forskjellige pumpevæsker som kan reagere kjemisk med hverandre.
- Bruk aldri brennbare væsker med en temperatur over antennelsestemperaturen.



FORSIKTIG

For høy temperaturdifferanse mellom væske og pumpe

Maskinskader!

- ▷ Temperaturdifferansen mellom væske og pumpe må aldri overskride 60 °C.
- ▷ Fyll på / varm opp pumpen langsomt i tilfeller hvor temperaturdifferansen mellom pumpe og væske er på mer enn 30 °C, for å unngå risikoen for et temperatursjokk.

Driftsområdet avhenger av bruken og en kombinasjon av trykk og temperatur.

Tab. 11: Spesifikasjon for driftsområdet

Kriterium	Driftsområde
Omgivelsestemperatur [°C] ⁷⁾	-20 til 40
Minste innløpstrykk	NPSH _{req.} +1 m
Viskositet [cSt] ⁸⁾	1 - 100
Tetthet [kg/m ³] ⁹⁾	1000 - 2500
Frekvens [Hz] ⁹⁾	30 - 60
Maksimalt antall oppstarter per time ¹⁰⁾	Se motordatablad
Tillatt kornstørrelse [mm]	0,005 - 1
Avkjøling ¹¹⁾	Tvangskjøling

6.2.1 Trykk- og temperaturgrenser

6.2.1.1 Trykk- og temperaturgrenser pumpeaggregat

DPLHS

Tab. 12: Trykk- og temperaturgrenser

Dimensjon	p	T
	[bar]	[°C]
6	40	120

DPV B, C

Trykk- og temperaturgrenser for pumpen er angitt på typeskiltet.

⁷ Hvis omgivelsestemperaturen overskrider verdien, eller hvis motoren er plassert mer enn 1000 meter over havet, har ikke motorkjølingen full effekt, og det kan være nødvendig å justere motoreffekten. Motorbelastningen avhenger av moh. ved installasjon eller av omgivelsestemperaturen. Kontakt din forhandler hvis du vil ha detaljerte anbefalinger.

⁸ Variasjoner kan gjøre det nødvendig å tilpasse motoreffekten. Kontakt din forhandler for detaljerte anbefalinger.

⁹ Pumper som er tiltenkt drift ved 50 Hz, må ikke kobles til 60 Hz.

¹⁰ Hyppig start/stopp, særlig i kombinasjon med høye trykkdifferanser (Δp), kan føre til en forkortet levetid for produktet.

¹¹ Klaringen over vifteåpningene på motoren må være minst 1/4 av diameteren på vifteåpningene for at (kjøle)luften skal kunne sirkulere tilstrekkelig.

6.2.1.2 Trykk- og temperaturgrenser akseltetning

Tab. 13: Trykk- og temperaturgrenser akseltetning

Tetningskode	Type	Mekanisk akseltetning					T		Trykk [bar]	Sertifisering
		Materiale		Utførelse			Min.	Maks		
		Mekanisk akseltetning	Akseltetningsring	F	E	C	[°C]	[°C]		
11	M12G-G60	BQ1EGG	Ca/SiC/EPDM	X	X	X	-20	+100	10	-
12	M12G-G60	BQ1VGG	Ca/SiC/FPM	X	X	X	-20	+120	10	-
13	RMG12-G606	Q1BEGG	SiC/Ca/EPDM	X	X	X	-20	+100	25	WRAS
14	RMG12-G606	Q1BVGG	SiC/Ca/FPM	X	X	X	-20	+120	25	-
15	RMG12-G606	U3U3X4GG	TuC/TuC/HNBR	X	X	X	-20	+120 ¹²⁾	25	-
16	RMG12-G606	U3U3VGG	TuC/TuC/FPM	X	X	X	-20	+120 ¹²⁾	25	-
17	M37GN2/16-00-R	U3BVGG ¹³⁾	TuC/Ca/FPM ¹³⁾	X	-	-	-20	+120 ¹⁴⁾	40	-
18	RMG12-G606	U3BEGG	TuC/Ca/EPDM	X	X	X	-20	+120 ¹²⁾	25	-
19	M37GN2/16-00-R	U3BEGG ¹³⁾	TuC/Ca/EPDM ¹³⁾	X	-	-	-20	+120 ¹⁴⁾	40	-
20	H7N	Q1AEGG ¹⁵⁾	SiC/Ca/EPDM	-	-	X	-20	+120 ¹⁶⁾	40	-
21	H7N	Q1AVGG ¹⁵⁾	SiC/Ca/FPM	-	-	X	-20	+120 ¹⁶⁾	40	-
22	H7N	Q1AX4GG	SiC/Ca/HNBR	-	-	X	-20	+120 ¹⁶⁾	40	-
23	RMG12-G606	Q1BEGG	SiC/Ca/EPDM	X	X	X	-20	+100	25	-
24	MG12-G60	Q1Q1VGG	SiC/SiC/FPM	X	X	X	-20	+120	10	-
28	MG12-G60	Q1Q1X4GG	SiC/SiC/HNBR	X	X	X	-20	+120	10	-
29	MG12-G60	Q1Q1EGG	SiC/SiC/EPDM	X	X	X	-20	+100	10	-
35	RMG12-G6	eCarb-B eSic-Q7EGG	eCa/eSiC/EPDM	-	-	X	-20	+120	25	WRAS
36	MG12-G6	eCarb-B eSic-Q7VGG	eCa/eSiC/FPM	-	-	X	-20	+120	25	-
37	RMG12-G606	U3AVGG	TuC/Ca/FPM	-	-	X	-20	+120 ¹²⁾	25	-

¹² Temperaturer opp til 140 °C mulig ved maksimumstrykk på 16 bar.

¹³ Bare med DPLHS

¹⁴ Temperaturer opp til 80 °C mulig ved maksimumstrykk på 40 bar.

¹⁵ Bare med DPV 85

¹⁶ Temperaturer opp til 140 °C mulig ved maksimumstrykk på 25 bar.

Tetningskode	Type	Mekanisk akseltetning					T		Trykk [bar]	Sertifisering
		Materiale		Utførelse			Min.	Maks		
		Mekanisk akseltetning	Akseltetningsring	F	E	C	[°C]	[°C]		
40	4MC	Movitec 2B, 4B, 6B, 10B, 15B, 25B, 40B, 60B ¹⁷⁾	SiC/SiC EPDM	-	-	X	-20	+120 ¹⁶⁾	40	-
41	4MC	Movitec 2B, 4B, 6B, 10B, 15B, 25B, 40B, 60B ¹⁷⁾	SiC/Ca EPDM	-	-	X	-20	+120 ¹⁶⁾	40	-
42	4MC	Movitec 2B, 4B, 6B, 10B, 15B, 25B, 40B, 60B ¹⁷⁾	SiC/SiC FPM	-	-	X	-20	+120 ¹⁶⁾	40	-
43	4MC	Movitec 2B, 4B, 6B, 10B, 15B, 25B, 40B, 60B ¹⁷⁾	SiC/Ca FPM	-	-	X	-20	+120 ¹⁶⁾	40	-

Tab. 14: Materialforklaring for mekaniske akseltetning

Betegnelse	Kodebokstav iht. EN 12756	Glidematerialer / ekstra tetninger
Glidering	B	Hardkull, impregnert med syntetisk harpiks
	U3	Wolframkarbid (CrNiMo-bundet)
	Q1	Silisiumkarbid, trykløs sintring
	eCarb-B	Karbondgrafitt, impregnert med kunstharpiks
Motring	A	Kullgrafitt, antimonimpregnert
	B	Hardkull, impregnert med syntetisk harpiks
	U3	Wolframkarbid (CrNiMo-bundet)
	Q1	Silisiumkarbid, trykløs sintring
	eSic-Q7	Silisiumkarbid
Elastomer	E	EPDM (etylenpropylengummi)
	V	FPM (fluorgummi)
	X4	HNBR
Fjær	G	CrNiMo-stål
Gjenværende materialdeler	G	CrNiMo-stål

¹⁷⁾ DPV 2B, 4B, 6B, 10B, 15B/C, 25B, 40B, 60B



6.2.2 Merke- og maksimumsstrøm

DPLHS

Den maksimalt tillatte beregnede strømmen til den medfølgende motoren er oppgitt på typeskiltet til motoren som I_{maks} .

Denne maksimalt tillatte strømmen beskriver det maksimale driftsområdet til motoren og kan brukes til å stille inn overlastbeskyttelsen. På typeskiltet til pumpen angis det faktiske strømforbruket ved 400 V som I_{nom} . Den kan brukes til forhåndsinnstilling av motorvern-bryteren for å beskytte pumpeaggregatet.

Denne strømverdien kan også brukes til å velge det egnede elektrotilbehøret som f.eks. frekvensomformer, hovedbryter, lederdiameter osv.

DPV B, C

Den tillatte merkestrømmen til den medfølgende motoren er oppgitt på typeskiltet til motoren.

Den beskriver det tillatte driftsområdet til motoren og kan brukes til å stille inn overlastbeskyttelsen. Ved måling av det faktiske pumpestrømforbruket under driften kan motorvern-bryteren forhåndsinnstilles lavere for å beskytte pumpeaggregatet.

Denne strømverdien kan også brukes til å velge det egnede elektrotilbehøret som f.eks. frekvensomformer, hovedbryter, lederdiameter osv.

6.2.3 Pumpevæske

6.2.3.1 Pumpevæskens tetthet

Pumpeaggregatets inngangseffekt endrer seg proporsjonalt med pumpevæskens tetthet.



FORSIKTIG

Overskridelse av tillatt pumpevæsketetthet

Overbelastning av motoren!

- Følg anvisningene om tetthet i databladet.
- Sørg for at motoren har tilstrekkelige effektreserver.

6.2.3.2 Minste tilførselsstrøm og maksimalt tillatte tilførselsstrøm



⚠ ADVARSEL

Drift av pumpeaggregatet ved lav gjennomstrømning

Temperaturøkning på grunn av for lav gjennomstrømning!

- Pumpeaggregatet må bare brukes ved de tillatte tilførselsstrømmene.
- Bruk en bypass når det forventes lave gjennomstrømninger.



⚠ ADVARSEL

Drift av pumpeaggregatet når pumpevæsken har for lav ledeevne

Oppbygging av statisk elektrisitet i pumpen!

- Aldri pump pumpevæsker som har en ledeevne på ≤ 50 pS/m.



FORSIKTIG

Underskridelse av det tillatte NPSH-kravet

Skade på hydraulikkdeler!

Skade på pumpeaggregatet!

- Bruk aldri pumpeaggregatet med et inngangstrykk som er lavere enn det som er angitt i NPSH-kravene.

Bypassens effekt Bypassens effekt må minst tilsvare den minste tillatte volumstrømmen til pumpeaggregatet.

Tab. 15: Minste tilførselsstrøm og maksimalt tillatte tilførselsstrøm Q ved en pumpevæsketemperatur $\leq +20\text{ }^{\circ}\text{C}$, avhengig av turtallet

Dimensjon	Q							
	50 Hz				60 Hz			
	2-polet		4-polet		2-polet		4-polet	
	min.	maks.	min.	maks.	min.	maks.	min.	maks.
	[m ³ /t]	[m ³ /t]	[m ³ /t]	[m ³ /t]	[m ³ /t]	[m ³ /t]	[m ³ /t]	[m ³ /t]
2B	0,2	3,3	-	-	0,2	4,0	-	-
4B	0,4	6,5	-	-	0,5	7,8	-	-
6B	0,6	9,0	-	-	0,8	10,8	-	-
10B	1,1	13,2	0,5	6,6	1,3	15,8	0,6	7,9
15B	1,6	22,5	0,8	11,3	2,0	27,0	1,0	13,5
15C	1,9	22,5	0,9	11,3	2,3	27,0	1,1	13,5
25B	2,8	35,0	1,4	17,5	3,1	42,0	1,6	21,1
40B	4,0	54,0	1,9	27	4,9	65,0	2,3	32,5
60B	5,3	76,0	2,6	38	6,5	92,0	3,2	46,0
85B	8,5	110,0	4,3	53,9	10,2	132,0	5,1	65,1
125B	13,1	160,0	-	-	15,8	192,0	-	-
LHS6	0,8	8,6	-	-	0,7	8,6	-	-

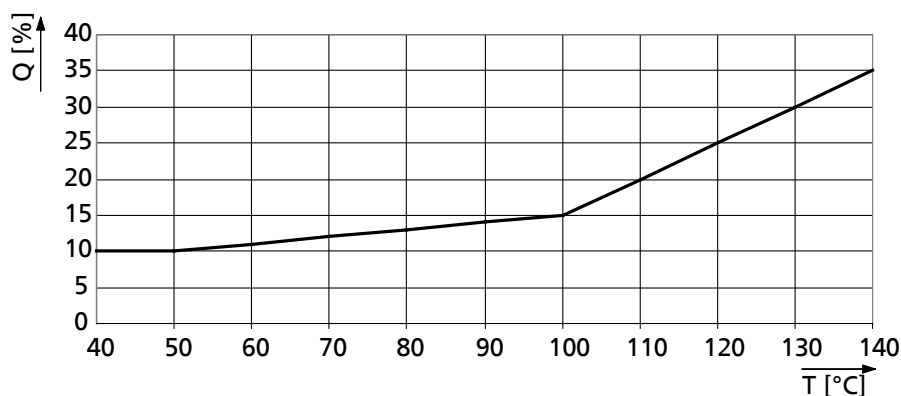


Fig. 10: Nødvendig minimumstilførselsstrøm avhengig av pumpevæsketemperatur ved en pumpevæsketemperatur på $> 20\text{ }^{\circ}\text{C}$

6.2.3.3 Pumpevæskens viskositet



FORSIKTIG

Pumpevæsken har en høyere viskositet enn vann

Overbelastning av motoren!

- Ta hensyn til pumpevæskens type og viskositet på databladet.
- Forsikre deg om at motoren har tilstrekkelige effektreserver.

6.3 Sette ut av drift / konservere / lagre

6.3.1 Tiltak for å sette pumpen ut av drift

Pumpeaggregatet forblir montert

- ✓ Væsketilførselen er tilstrekkelig til å kunne kjøre pumpen.
- 1. Hvis pumpen er lenge ute av drift, skal pompeaggregatet startes og kjøres i ca. fem minutter hver måned eller minst hvert kvartal.
Dette hindrer avleiringer inne i pumpen og i tilførselsrørene like ved pumpen.



FORSIKTIG

Fare for frost hvis pumpen står stille lenge

Skade på pumpen!

- La temperaturinnretningen være i gang selv om pumpen står stille.

Pumpeaggregatet demonteres og lagres.

- ✓ Kontroller og vedlikeholdstiltak er gjennomført .
- 1. Sprøyt innsiden av pumpehuset med konserveringsmiddel.
- 2. Sprøyt konserveringsmiddel gjennom pumpevæskeinngang og pumpevæskeutgang.
Det anbefales å dekke til pumpevæskeinngang og pumpevæskeutgang (f.eks. med plastdeksler e.l.).

Følg eventuelle tilleggsanvisninger. [⇒ Kapittel 3, Side 11]

6.4 Sette i drift igjen

Når pumpen skal settes i drift igjen, følger du anvisningene for oppstart og grenseverdiene for driftsområdet. [⇒ Kapittel 6.1, Side 28]

Utfør nødvendig vedlikehold og service før pumpen/pumpeaggregatet settes i drift igjen.
[⇒ Kapittel 7, Side 37]



ADVARSEL

Manglende beskyttelsesinnretninger

Fare for personskader på grunn av bevegelige deler eller utstrømmende pumpevæske!

- Etter at arbeidet er avsluttet, skal alle sikkerhets- og beskyttelsesinnretninger settes forskriftsmessig på plass eller aktiveres igjen.



MERK

Hvis pumpen har vært ute av drift i over ett år, skal alle elastomerer skiftes.

7 Vedlikehold

7.1 Sikkerhetsforskrifter



FARE

Gnistdannelse ved vedlikeholdsarbeid

Eksplisjonsfare!

- Følg lokale sikkerhetsforskrifter.
- Åpne aldri et pumpeaggregat som står under spenning.
- Utfør alltid vedlikeholdsarbeid på pumpeaggregater utenfor det eksplosjonsfarlige området.



FARE

Uforskriftsmessig vedlikeholdt pumpeaggregat

Skade på pumpeaggregatet!

- Utfør regelmessig vedlikehold av pumpeaggregatet.
- Opprett en vedlikeholdsplan som tar spesielt hensyn til punktene angående smøremiddel, koblingsplan, oppbevaring og akseltetning.

Entreprenøren skal sørge for at alt vedlikeholds-, inspeksjons- og monteringsarbeid utføres av autorisert og kvalifisert fagpersonell som har satt seg grundig inn i betjeningsveiledningen.



ADVARSEL

Utilsiktet start av pumpeaggregatet

Komponenter som beveger seg og farlig strøm utgjør en fare for personskader.

- Sikre pumpeaggregatet mot utilsiktet start.
- Ikke utfør arbeid på pumpeaggregatet uten å koble fra strømforsyningene.



ADVARSEL

Helsefarlige og/eller varme pumpevæsker, hjelpematerialer og driftsmaterialer

Fare for personskader!

- Følg lokale og nasjonale lover og regler.
- Sett i verk egnede tiltak for å beskytte personer og miljø når pumpevæske tappes ut.
- Dekontaminer pumper som brukes til å pumpe helseskadelige væsker.



ADVARSEL

Manglende stabilitet

Klemfare for hender og føtter!

- Sikre pumpe/pumpeaggregat/pumpedeler slik at den/de ikke kan vippe eller velte under montering/demontering.

Hvis det settes opp en vedlikeholdsplan, kan dyre reparasjoner unngås uten store servicekostnader, og pumpen, pumpeaggregatet og pumpedelene vil fungere sikkert og problemfritt.



MERK

Duijvelaar Pompen B.V.-service eller autoriserte verksteder kan kontaktes for alle typer vedlikeholds-, service- og monteringsarbeid.

Ikke bruk makt i forbindelse med demontering og montering av pumpeaggregatet.

7.2 Vedlikehold/inspeksjon

7.2.1 Driftsovervåking



FARE

Dannelse av eksplosjonsfarlig atmosfære inne i pumpen

Eksplosjonsfare!

- Luft pumpen og inntaksrøret, og fyll på med pumpevæske før pumpen slås på.



FARE

Uforskriftsmessig vedlikeholdt akseltetning

Brannfare!

Utstrømmende varme pumpevæsker!

Skade på pumpeaggregatet!

- Utfør regelmessig vedlikehold av akseltetningen.



FARE

For høye temperaturer på grunn av lagre som går varme eller defekte lagertetninger

Brannfare!

Skade på pumpeaggregatet!

- Kontroller smørmiddeltilstanden regelmessig.
- Kontroller regelmessig om det er unormal støy fra valselagrene.



FORSIKTIG

Økt slitasje på grunn av tørrkjøring

Skade på pumpeaggregatet!

- Kjør aldri pumpeaggregatet uten at det er fylt med væske.
- Steng aldri sperreventilen i inntaksrøret og/eller tilførselsrøret under driften.



FORSIKTIG

Overskridelse av tillatt pumpevæsketemperatur

Skade på pumpen!

- Langvarig drift mot stengt sperreventil er ikke tillatt (oppvarming av pumpevæsken).
- Følg anvisningene om temperaturer og grenseverdier for driftsområdet i databladet.

Sørg for at følgende punkter overholdes under driften:

- Pumpen skal alltid gå rolig og vibrasjonsfritt.
- Kontroller akseltetningen.
Kontroller visuelt ved å dreie akselen en gang for hånd.
- Kontroller statiske tetninger for lekkasje.
Det må ikke være lekkasjer på tetningen.
- Kontroller driftsstøy fra valselageret.
Vibrasjoner, støy og økt strømforbruk ved ellers like driftsforhold tyder på slitasje.
- Kontroller funksjonen til eventuelle tilleggskoblinger.

7.2.2 Smøring og skifte av smøremiddel



FARE

For høye temperaturer på grunn av lagre som går varme eller defekte lagertetninger

Brannfare!

Skade på pumpeaggregatet!

- Kontroller smøremiddeltilstanden regelmessig.
- Kontroller regelmessig om det er unormal støy fra valselagrene.

7.2.2.1 Fettsmøring

Lagrene er fylt med litiumfett av høy kvalitet ved levering.

7.2.2.1.1 Intervaller

Avhengig av pumpestørrelse og turtall må valselager ettersmøres i bestemte intervaller, eller fettene som befinner seg i valselagrene, må byttes ut.



MERK

Ved noen utførelser brukes levetidssmurte valselager. I disse tilfellene er det ikke montert en smørenippel på lagerbraketten.



MERK

I tilfelle av korte ettersmøringsintervaller anbefaler vi å skifte ut fettene fullstendig én gang per år.

Hvis det ikke er tilfelle, må det skiftes ut fullstendig hvert 2 år. Herved avmonteres, rengjøres og fylles valselagrene med fett på nytt.

Motorer, og (hvis aktuelt) aksiallagerhus, med smørenippel må smøres etter 2000 timer.

Hvis pumpen brukes under ekstreme betingelser, som vibrasjoner eller høye temperaturer, må motorene og (hvis aktuelt) aksiallagerhus smøres oftere.

39 / 72

7.2.2.1.2 Fettkvalitet

Optimale smørefettegenskaper for valselager

- Varmlagerfett i litiumsåpeform
- Harpiks- og syrefri
- Må ikke smuldre
- Rustbeskyttende

7.2.2.1.3 Fettmengde

Fettmengden er på 15 gram per lager.

7.2.2.1.4 Ettersmør med fett



ADVARSEL

Arbeid i umiddelbar nærhet av roterende deler

Fare for skade på hender!

- La bare kvalifisert personell utføre dette arbeidet.
- Utfør arbeidet med ytterste forsiktighet.



FORSIKTIG

Tilsmusset smørenippel

Forurensning av smørefettet

- Rengjør fettsmørenippelen før ettersmøring

1. Rengjør skitne smørenipler.
2. Sett fettpressen på smørenippelen.
3. Trykk inn fett.

7.3 Tømme/rengjøre



ADVARSEL

Helsefarlige og/eller varme pumpevæsker, hjelpematerialer og driftsmaterialer

Fare for mennesker og miljø!

- Fang opp og avhend spylemiddel og eventuell restvæske.
- Bruk eventuelt beskyttelseskler og ansiktsmaske.
- Følg lover og forskrifter om avhending av helseskadelige medier.

Hvis det er brukt væsker som i kombinasjon med luftfuktighet kan føre til korrosjonsskader, eller som kan antennes ved kontakt med oksygen, må pumpen/pumpeaggregatet spyles og nøytraliseres og deretter blåses tørt med avfuktet, inert gass.

Pumpen har rør til tømning.

Pumpen må ikke være i gang under tømningen.

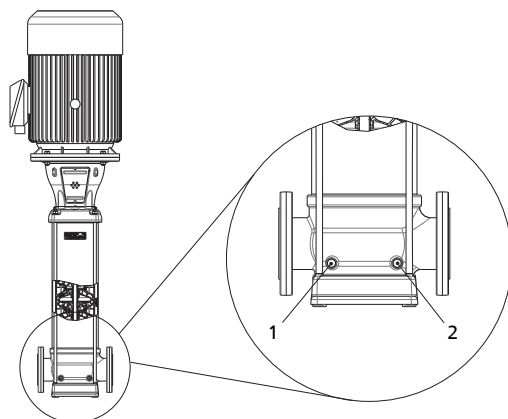


Fig. 11: Tilkoblinger til tømning av pumpen

1	Tilkobling til tømning av sugedel	2	Tilkobling til tømning av trykkdel
---	-----------------------------------	---	------------------------------------

7.4 Demontere pumpeaggregatet

7.4.1 Generelle anvisninger/sikkerhetsforskrifter



FARE

Arbeid på pumpen/pumpeaggregatet uten tilstrekkelige forberedelser

Fare for personskader!

- Slå av pumpeaggregatet i henhold til reglene.
- Steng sperreventilene i inntaksrør og trykkledning.
- Tøm pumpen, og avlast trykket i den.
- Steng eventuelle tilleggskoblinger.
- La pumpeaggregatet avkjøle seg til omgivelsestemperatur.



ADVARSEL

Arbeid på pumpe eller pumpeaggregat utført av ukvalifisert personell

Fare for personskader!

- Reparasjoner og vedlikehold skal kun utføres av kvalifisert personell.



ADVARSEL

Varme overflater

Fare for personskader!

- La pumpeaggregatet avkjøle seg til omgivelsestemperatur.



ADVARSEL

Uforskriftmessig heving/flytting av tunge komponentgrupper eller deler

Personskader og materielle skader!

- Bruk egnede transportmidler, løfteinnretninger og løfteutstyr når tunge komponentgrupper eller deler skal flyttes på.

Ta hensyn til sikkerhetsforskrifter og anvisninger. [⇒ Kapittel 7.1, Side 37]

Følg anvisningene fra motorprodusenten ved arbeid på motoren.

Ved demontering og montering Følg sprengskissene eller oversiktstegningen.

I tilfelle skader er Duijvelaar Pompen B.V.-service tilgjengelig.



MERK

Duijvelaar Pompen B.V.-service eller autoriserte verksteder kan kontaktes for alle typer vedlikeholds-, service- og monteringsarbeid.



MERK

Etter lengre driftstid kan det av og til være vanskelig å trekke de enkelte delene av akselen. I så fall er det mulig å bruke ett av de kjente rustløsemidlene eller egnede avdragerverktøy – i den grad det er mulig.

7.4.2 Klargjøre pumpeaggregatet



FARE

Strømtilførsel ikke avbrutt

Livsfare!

- Koble fra de elektriske ledningene, og sikre mot utilsiktet innkobling.

1. Avbryt energitilførselen og sikre aggregatet slik at det ikke kan kobles inn igjen.

7.4.3 Demontere motoren



ADVARSEL

Vipp løs motoren

Klemfare for hender og føtter!

- Sikre motoren med stropper eller støtter.

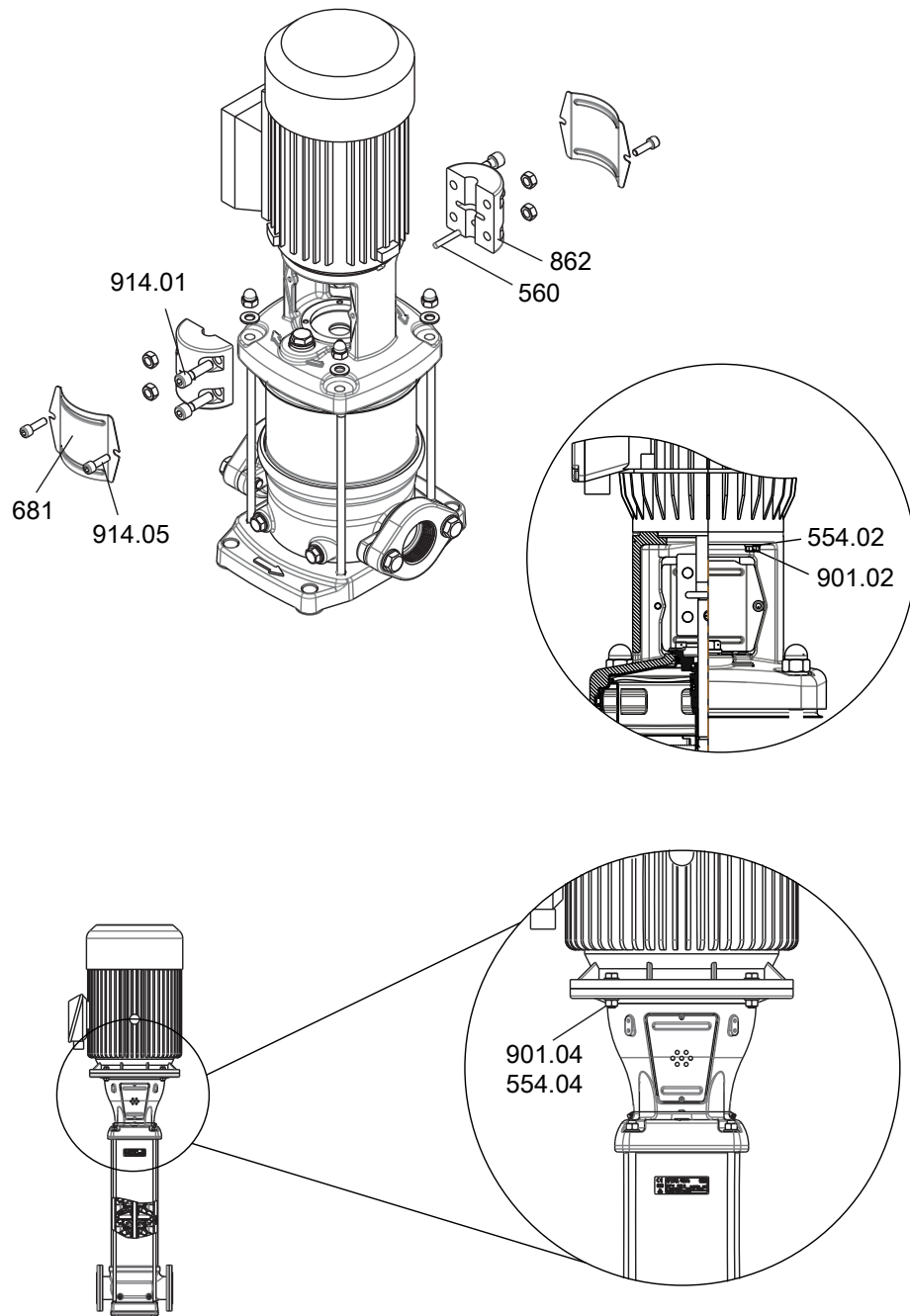


Fig. 12: Demontere motor (eksempeltegning)

✓ Energilførselen er avbrutt.

1. Løsne unbrakoboltene 914.05.
2. Fjern clutchbeskyttelsen 681.
3. Løsne umbrakoboltene 914.01.
4. Ta av clutchen 862 med stiften 560.
5. Løsne og ta av sekskantskruene 901.02/901.04 og underlagsskiven 554.02/554.04.
6. Løft motoren fra pumpen.

7.4.4 Demontere holdevinkel (valgfritt)

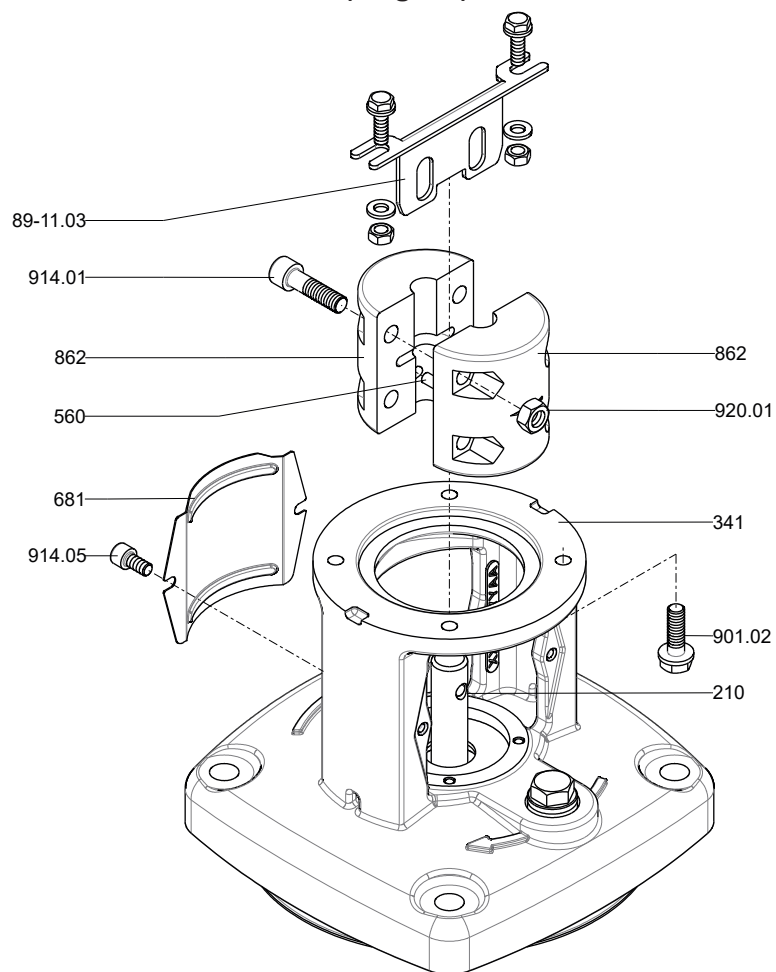


Fig. 13: Demonter holdevinkel 89-11.03

✓ Motoren er avmontert. [⇒ Kapittel 7.4.3, Side 42]

1. Demonter holdevinkel 89-11.03

7.4.5 Demontere glideringstetningen

7.4.5.1 Fast glideringstetning

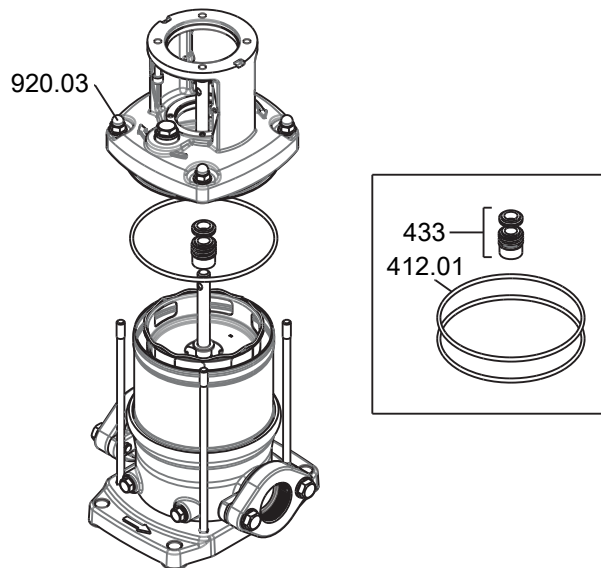


Fig. 14: Demonter glideringstetning (eksempeltegning)

✓ Motoren er demontert. [⇒ Kapittel 7.4.3, Side 42]

1. Løsne mutterne 920.03, og løft av drivlagerhuset.
2. Ta ut glideringstetningen 433 og O-ringene 412.01.

7.4.5.2 Glideringstetning Easy-Access

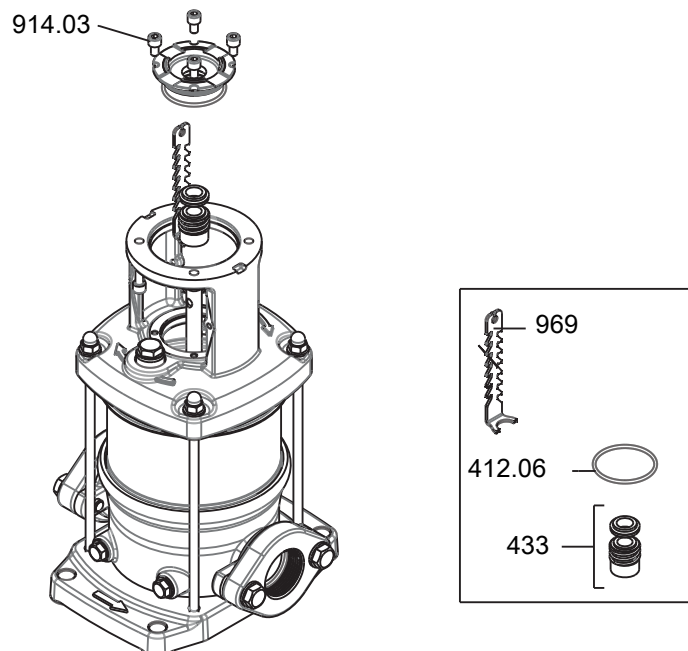


Fig. 15: Demonter glideringstetning (eksempeltegning)

✓ Motoren er demontert. [⇒ Kapittel 7.4.3, Side 42]

1. Løsne umbrakoboltene 914.03.
2. Ta ut O-ringene 412.06.
3. Ta ut glideringstetningen 433 ved hjelp av verktøyet 969.

7.4.5.3 Patronglidingstetning

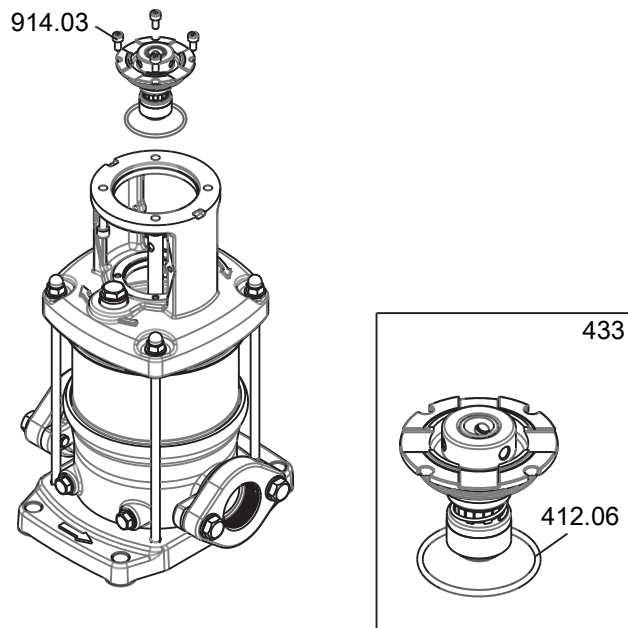


Fig. 16: Demonter glidingstetning (eksempeltegning)

✓ Motoren er demontert. [⇒ Kapittel 7.4.3, Side 42]

1. Løsne umbrakboltene 914.03.
2. Ta ut glidingstetningen 433.
3. Ta ut O-ringene 412.06.

7.5 Monter pumpeaggregatet

7.5.1 Generelle anvisninger / sikkerhetsforskrifter



⚠ ADVARSEL

Uforskriftsmessig heving/flytting av tunge komponentgrupper eller deler

Personeksponering og materielle skader!

- Bruk egnede transportmidler, løfteinnretninger og løfteutstyr når tunge komponentgrupper eller deler skal flyttes på.



⚠ FORSIKTIG

Uforskriftsmessig montering

Skade på pumpen!

- Monter pumpen/pumpeaggregatet i henhold til god faglig praksis for maskinkonstruksjon.
- Bruk alltid originale reservedeler.



⚠ MERK

Bruk passende verktøy til innstilling av pumpeakselen.
Spør eventuelt Duijvelaar Pompen B.V. om dette.

Rekkefølge	Bruk alltid den tilhørende oversiktstegningen ved montering av pumpeaggregatet.
Tetninger	<ul style="list-style-type: none"> – O-ringer <ul style="list-style-type: none"> – Kontroller om O-ringene er skadet, og skift dem ut med nye O-ringer om nødvendig. – Monteringshjelp <ul style="list-style-type: none"> – Unngå monteringshjelp hvis mulig.
Tiltrekkingsmomenter	Trekk til alle bolter med riktig moment under monteringen.

7.5.2 Montere glideringstetning

Ex
!

FARE

Feil montering av glideringstetningen

Slitasje/friksjon på deler!

Eksplisjonsfare!

▸ Monteringen må kun utføres av kvalifiserte fagpersoner.

Montere glideringstetning	<p>Det er viktig å ta hensyn til følgende ved montering av glideringstetningen:</p> <ul style="list-style-type: none"> – Arbeid rent og nøyaktig. – Fjern dekkelet til glideflatene rett før montering. – Unngå at tetningsflatene eller O-ringene skades.
----------------------------------	---

7.5.2.1 Fast glideringstetning

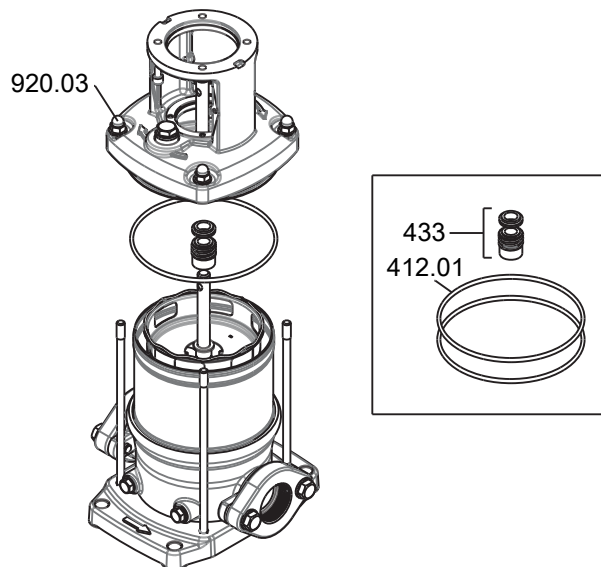


Fig. 17: Montere glideringstetning (eksempeltegning)

1. Sett inn glideringstetningen 433 og O-ringene 412.01.
2. Sett drivlagerhuset på plass, skru på mutterne 920.03, og fest dem diagonalt.
3. Juster glideringstetningen 433. [⇒ Kapittel 7.5.4, Side 51]

7.5.2.2 Glideringstetning Easy-Access

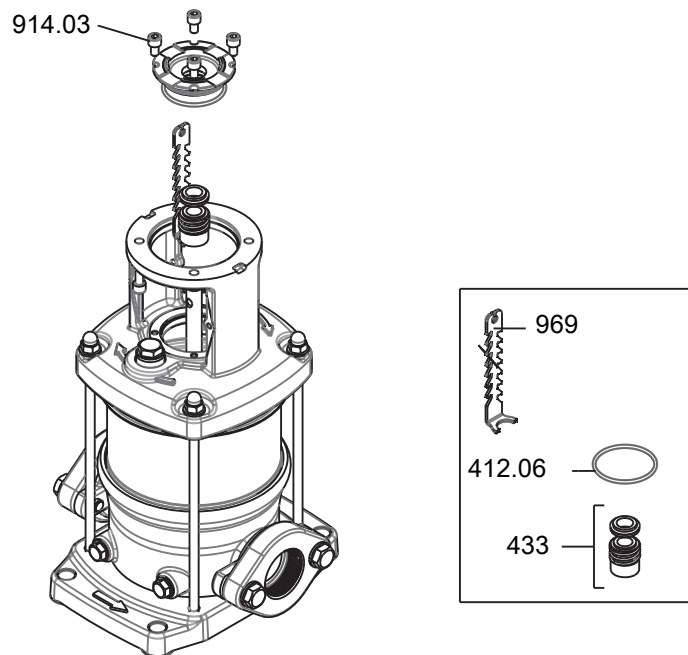


Fig. 18: Montere glideringstetning (eksempeltegning)

1. Sett inn glideringstetningen 433 ved hjelp av verktøyet 969.
2. Sett inn O-ringene 412.06.
3. Skru i unbrakoboltene 914.03.
4. Juster glideringstetningen 433. [⇒ Kapittel 7.5.4, Side 51]

7.5.2.3 Patronglideringstetning

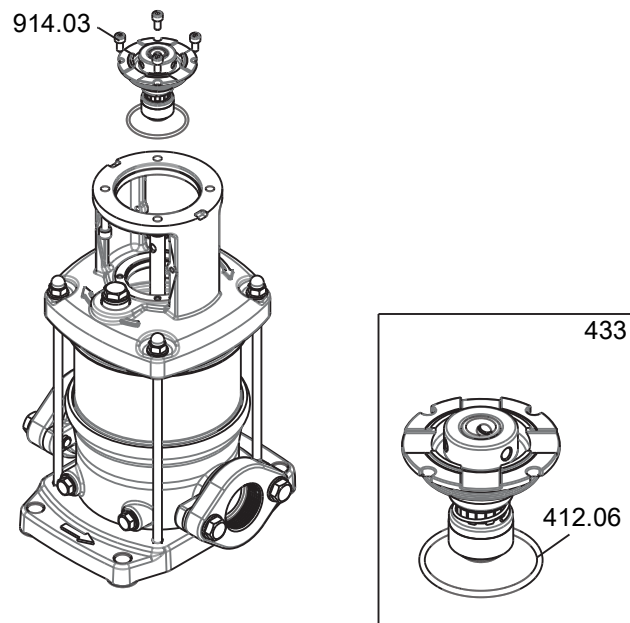


Fig. 19: Montere glideringstetning (eksempeltegning)

1. Sett inn O-ringene 412.06.
2. Sett inn glideringstetningen 433.

3. Skru i unbrakboltene 914.03.
4. Juster glideringstetningen 433. [⇒ Kapittel 7.5.4, Side 51]

7.5.3 Montere motoren



ADVARSEL

Vipp løs motoren

Klemfare for hender og føtter!

- ▷ Sikre motoren med stropper eller støtter.



MERK

Det anbefales å bruke en spesialkonstruert Duijvelaar Pompen B.V.-motor.

Motoren må oppfylle følgende betingelser:

- Forsterket lager i trykkluftdrevet ende (for å absorbere aksialkraften)
- Aksialt festet motor (for å minimere aksialklaringen i pumpehydraulikken)
- En glatt aksel, ingen passkile (for å forbedre clutchgrepet og få jevnere motorgang)
- Den beregnede effekten må være egnet til den tilhørende driftsfrekvensen.
- Riktig rammestørrelse for å kunne koble motoren til drivlagerhuset

Tab. 16: Anbefalt motorlager på drivenden

Utgangseffekt [kW]	1-faset 50 Hz	3 faser 50/60 Hz	
		2-polet	4-polet
0,25	-	-	6202-2Z-C3
0,37	6202-2Z-C3	6203-2Z-C3	6202-2Z-C3
0,55	6202-2Z-C3	6203-2Z-C3	6202-2Z-C3
0,75	6204-2Z-C3	6204-2Z-C3	6202-2Z-C3
1,1	6204-2Z-C3	6204-2Z-C3	6205-2Z-C3
1,5	6305-2Z-C3	6305-2Z-C3	6205-2Z-C3
2,2	6305-2Z-C3	6305-2Z-C3	6206-2Z-C3
3,0	-	6306-2Z-C3	6206-2Z-C3
4,0	-	6306-2Z-C3	6208-2Z-C3
5,5	-	6308-2Z-C3	6208-2Z-C3
7,5	-	6308-2Z-C3	6208-2Z-C3
11,0	-	7309-BEP	-
15,0	-	7309-BEP	-
18,5	-	7309-BEP	-
22,0	-	7311-BEP	-
30,0	-	7312-BEP	-
37,0	-	7312-BEP	-
45,0	-	7313-BEP	-

Hvis det brukes et trykklagerhus:



FORSIKTIG

Feil innstilling av aksialklaringen mellom trykklagerhusakselen og motorakselen

Høye støt mellom trykklagerhusakselen og motorakselen!

Økt belastning og slitasje på valselageret!

- Monteringen av elektromotoren på trykklagerhuset må utføres av en utdannet og kvalifisert sertifisert mekaniker.

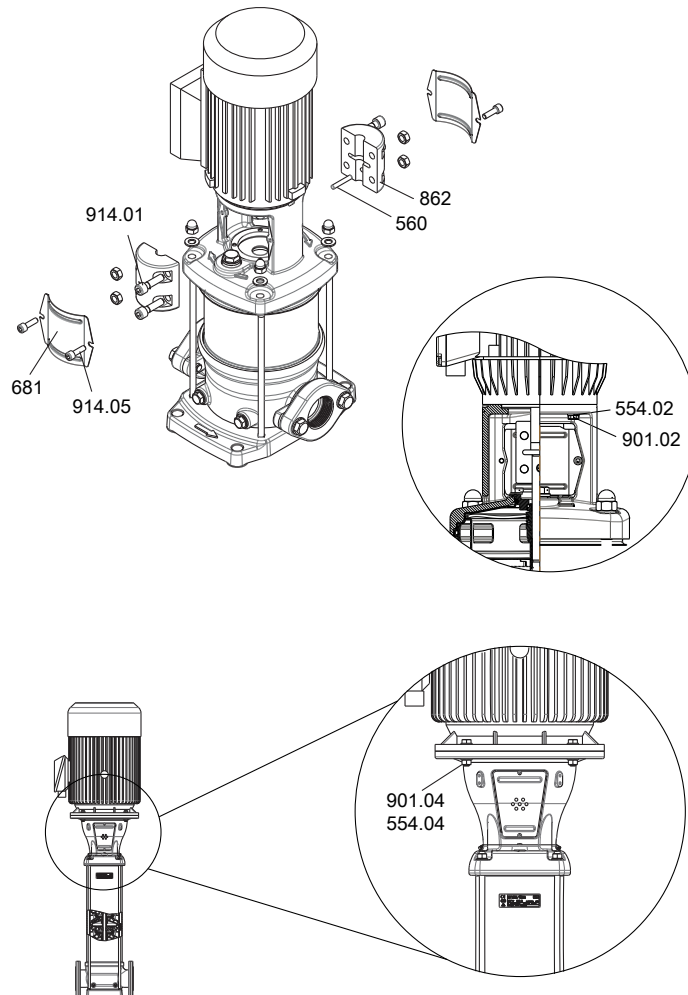


Fig. 20: Montere motoren

✓ Vinkelbraketten 89-11.03 (hvis den finnes) er demontert. [⇒ Kapittel 7.4.4, Side 44]

1. Juster motoren på drivlagerhuset.
2. Skru i sekskantskruene 901.02/901.04 og underlagsskiven 554.02/554.04.



FORSIKTIG

Feil montering av koblingen

Maskinskader!

- Koblingen må kun monteres av kvalifiserte fagpersoner.

3. Sett inn koblingen 862 med stiften 560.
4. Skru i unbrakoboltene 914.01.
5. Sett på koblingsdekselet 681.
6. Skru i unbrakoboltene 914.05.

7.5.4 Justere glideringstetning, clutch og pumpeaksel



MERK

Bruk passende verktøy til innstilling av pumpeakselen. Spør eventuelt Duijvelaar Pompen B.V. om dette.

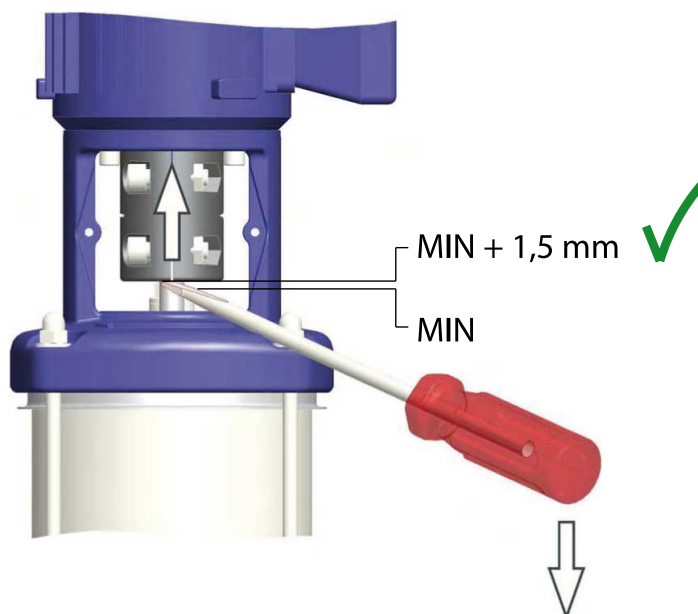


MERK

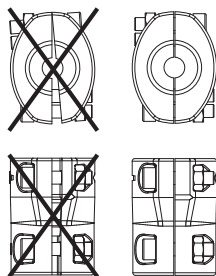
Blokker rotoren før det foretas innstillinger på clutchen for motorer ≥ 11 kW. Slik garanteres det at rotoren ikke løftes ut fra lagrene.

DPV B, C – fast mekanisk akseltetning / mekanisk akseltetning Easy-Access

- ✓ Motoren er montert.
- ✓ Clutchen 862 er festet med stiften 560 og unbrakoboltene 914.01.
- 1. Løsne unbrakoboltene 914.01 med én omdreining.
- 2. Senk clutchen 862 ned til den laveste stillingen, og løft den deretter 1,5 mm.



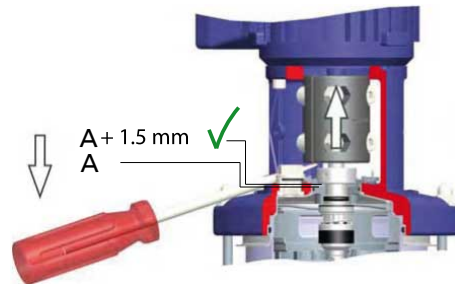
- 3. Kontroller at det ikke er noen mellomrom mellom clutchhalvdelene, og fest clutchen.



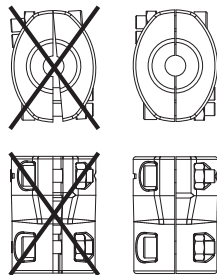
- 4. Påfør gjengesikring (f.eks. Loctite 2400).
- 5. Monter clutchdeksel 681 ved å trekke til umbrakoboltboltene 914.05.

DPV B, C – mekanisk akseltetning for patron

- ✓ Motoren er montert.
- ✓ Clutchen 862 er festet med stiften 560 og boltene 914.01.
- 1. Juster gjengeskruene 904.
- 2. Løsne unbrakboltene 914.01 med én omdreining.
- 3. Påfør gjengesikring (f.eks. Loctite 2400).
- 4. Senk clutchen 862 til den nederste stillingen.
- 5. Trekk til gjengeskruene 904.
- 6. Løft clutchen 862 1,5 mm.



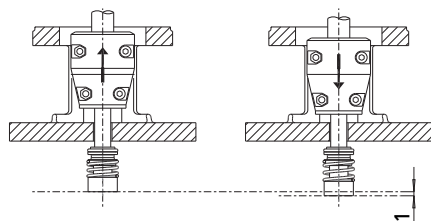
- 7. Trekk til unbrakboltene 914.04.
- 8. Kontroller at det ikke er noen mellomrom mellom clutchhalvdelene, og fest clutchen.



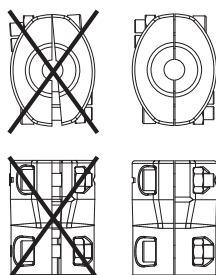
- 9. Monter clutchdeksel 681 og, hvis tilgjengelig, utvendig ATEX-beskyttelse 680.
- 10. Påfør gjengesikring (f.eks. Loctite 2400) på unbrakboltene 914.05.

DPLHS

- ✓ Motoren er montert.
 - ✓ Clutchen 862 er festet med stiften 560 og unbrakoboltene 914.01.
1. Løft clutchen 862 til høyeste stilling, og senk den deretter 1 mm.



2. Kontroller at det ikke er noen mellomrom mellom clutchhalvdelene, og fest clutchen.



3. Monter clutchdekselet 681.
4. Påfør gjengesikring (f.eks. Loctite 2400) på unbrakoboltene 914.05.

7.6 Tiltrekkingsmomenter

Tab. 17: Tiltrekkingsmomenter [Nm]

Delnr.	Betegnelse	Dimensjon								Gjenger	[Nm]
		DPV(C/S) 2-15 B	DPV(C/S)15 C	DPV(C/S) 25 B	DPV(C/S) 25- 85B	DPV(C/S) 40- 85B	DPV(C/S) 125 B 16 bar	DPV(C/S)125 B 25 bar	DPLHS		
801	Flensmotor	X	X	-	X	-	X	X	X	M6	10
										M8	10
										M12	70
										M16	70
903.01	Oljetappeplugg, fyll på olje	X	X	-	X	-	X	X	-	G 3/8	10
		-	-	-	-	-	-	-	X	G 3/8	20
903.02	Oljetappeplugg, tapp av pumpevæske	X	X	-	X	-	X	X	-	G 1/4	10
		-	-	-	-	-	-	-	X	M10	20
914.01	Unbrakobolt	X	X	-	X	-	X	X	X	M8 aluminium	22
		X	X	-	X	-	X	X	X	M10 stål / grått støpejern	70
914.02	Unbrakobolt	X	X	-	X	-	X	X	X	M6	10
		X	X	-	X	-	X	X	X	M8	10
		X	X	-	X	-	X	X	X	M12	70
		X	X	-	X	-	X	X	X	M16	70
914.03	Unbrakobolt, tetningsdeksel	X	X	-	X	-	X	X	X	M5	4 ⁺²

Delenr.	Betegnelse	Dimensjon							Gjenger	[Nm]	
		DPV(C/S) 2-15 B	DPV(C/S)15 C	DPV(C/S) 25 B	DPV(C/S) 25- 85B	DPV(C/S) 40- 85B	DPV(C/S) 125 B 16 bar	DPV(C/S)125 B 25 bar			DPLHS
	Unbrakobolt, tetningsdeksel	X	X	-	X	-	X	X	X	M6	10
		X	X	-	X	-	X	X	X	M8	10
920.02	Mutter, aksel	X	-	-	-	-	-	-	-	M10	28
		-	X	-	-	-	-	-	-	M12	38
		-	-	-	X	-	-	-	-	M12	50
		-	-	-	-	-	X	X	-	M16	100
		-	-	-	-	-	-	-	X	M10	40
920.03	Mutter, forbindelsesbolt	X	X	-	X	-	-	-	-	M8	12
		X	X	-	X	-	-	-	-	M12	25
		-	-	X	-	-	-	-	-	M16	60
		-	-	-	-	X	-	-	-	M16	85
		-	-	-	-	-	X	-	-	M20	55
		-	-	-	-	-	-	X	-	M20	85
		-	-	-	-	-	-	-	X	M16	80

7.7 Reservedelslager

7.7.1 Bestille reservedeler

Ved bestilling av reservedeler må følgende informasjon oppgis:

- Ordrenummer
- Ordreposisjonsnummer
- Løpende nummer
- Produktserie
- Dimensjon
- Materialutførelse
- Tetningskode
- Produksjonsår

Alle opplysningene finnes på typeskiltet.

Andre nødvendige opplysninger:

- Delenr. og betegnelse [⇒ Kapittel 9.1, Side 57]
- Stykk tall for reservedeler
- Leveringsadresse
- Forsendelsestype (gods, post, ekspress, luftpost)

8 Feil: Årsaker og utbedring



⚠ ADVARSEL

Uforskriftsmessige arbeid for utbedring av feil

Fare for personskader!

- ▷ Følg alltid anvisningene i denne betjeningsveiledningen og/eller dokumentasjonen fra tilbehørsprodusenten ved alt arbeid for utbedring av feil.

Hvis det oppstår problemer som ikke blir beskrevet i den følgende tabellen, må du kontakte Duijvelaar Pompen B.V.-service.

Tab. 18: Feilsøking

Problem	Mulig årsak	Tiltak
Lekkasje langs akselen	Løpeflaten på glideringstetningsringen er utslitt eller skadet.	– Skift ut akseltetning – Kontroller pumpen med hensyn til smuss.
	Aksial bevegelighet for glideringstetningen er hindret.	– Åpne og lukke trykkventilen hurtig under drift.
	Akseltetningen er feil montert.	– Monter akseltetningen korrekt (bruk vann og såpe som smøremiddel).
	Elastomerene er skadet av pumpevæsken.	– Bruk en egnet elastomertype i akseltetningen.
	Samlet driftstrykk er for høyt.	– Bruk en akseltetning med egnet trykknivå.
	Akselen er skadet.	– Skift ut akselen
	Pumpen tørrkjører.	– Skift ut akseltetning
Lekkasje på husdekslet og nedre del av pumpehuset	O-ringen er utslitt.	– Skift ut O-ringen
	O-ringen tåler ikke pumpevæsken.	– Skift ut O-ringen med en O-ring av egnet materiale
	Pumpen er ikke montert spenningsfritt.	– Koble til rørledninger på riktig måte
Pumpen vibrerer og forårsaker støy	Clutchen er ikke montert riktig.	– Monter clutchhalvdelene riktig
	Rotoren er stilt inn feil.	– Still inn rotoren riktig
	Pumpen er ikke fylt opp.	– Fyll og luft pumpen
	Ingen eller utstrekkelig tilførsel.	– Sikre tilstrekkelig forsyning – Kontroller tilførselsledningen med hensyn til tilstopping
	Lager i pumpen og/eller motoren er skadet	– Skift ut lager
	NPSH-verdien er for lav (kavitasjon).	– Forbedre innsugningsbetingelsene
	Pumpen arbeider ikke i arbeidsområdet sitt.	– Tilpass systemet for drift innenfor driftsområdet, eller velg en annen pumpe.
	Pumpen er tilstoppet.	– Rengjør pumpen
	Pumpen står på en ujevn overflate.	– Sørg for at overflaten er jevn, eller skru pumpen fast til underlaget
	Pumpen starter ikke	Ingen spenning på tilkoblingsklemmene.
Termisk motorvern har løst seg ut.		– Still inn termisk motorvern på nytt (I_{nom} se typeskilt)
Motoren går, men pumpen fungerer ikke	Motorakselen er defekt.	– Kontakt leverandøren
	Pumpeakselen er defekt.	– Kontakt leverandøren
	Akselkoblingen er løs.	– Stram festeskrueene.
Pumpen pumper for liten mengde og/eller med for lavt trykk	Inntaks- og/eller trykkventilen er lukket.	– Åpne sperreventilene
	Det er luft i pumpen.	– Luft pumpen
	Tilførselstrykket er for lavt.	– Øk tilførselstrykket

Problem	Mulig årsak	Tiltak
	Feil rotasjonsretning.	– Kontroller den elektriske tilkoblingen.
	Inntaksrøret ble ikke luftet.	– Luft inntaksrøret
	Luftblære i inntaksrøret	– Legg inntaksrøret stigende til pumpen
	Pumpen suger inn luft på grunn av en lekkasje i inntaksrøret.	– Reparerer
	For lav leveringsmengde, slik at luft blir værende i pumpen.	– Bruk en mindre pumpe – Øk tilførselsstrømmen/volumstrømmen
	Diameteren på inntaksrøret er for liten.	– Øk diameteren på inntaksrøret
	Fotventilen er tilstoppet.	– Rengjør fotventilen
	Løpehjulet eller ledehjulet er blokkert.	– Rengjør pumpen
	O-ringen tåler ikke pumpevæsken.	– Skift ut O-ringen med en O-ring av egnet materiale

9 Tilhørende dokumenter

9.1 Oversiktstegninger/sprengskisser med komponentliste

9.1.1 Oversiktstegninger

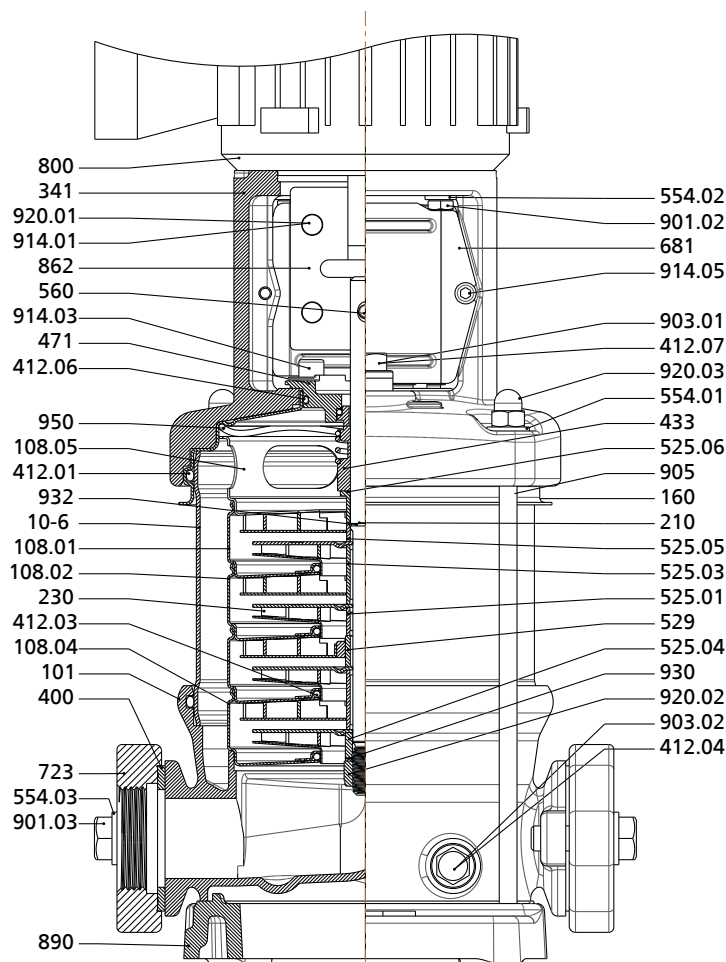


Fig. 21: Oversiktstegning DPV 2(L)B, 4(L)B, 6(L)B

Tab. 19: Komponentliste

Delenr.	Betegnelse	Delenr.	Betegnelse
10-6	Pumpemantel	560	Stift
101	Pumpehus	681	Clutchdeksel
108.01/.02/.04/.05	Trinnhus	723	Flens
160	Deksel	800	Motor
210	Aksel	862	Clutch
230	Løpehjul	890	Sokkelplate
341	Drivlagerhus	901.02/.03	Sekskantbolt
400	Pakning	903.01	Oljetappeplugg
412.01/.03/.04/.06/.07	O-ring	905	Forbindelsesbolt
433	Mekanisk akseltetning	914.01/.03/.05	Unbrakobolt
471	Tetningsdeksel	920.01/.02/.03	Mutter

Delenr.	Betegnelse	Delenr.	Betegnelse
525.01/03/04/05/06	Avstandshylse	930	Sikring
529	Lagerhylse	932	Låsering
554.01/03	Underlagsskive	950	Fjær

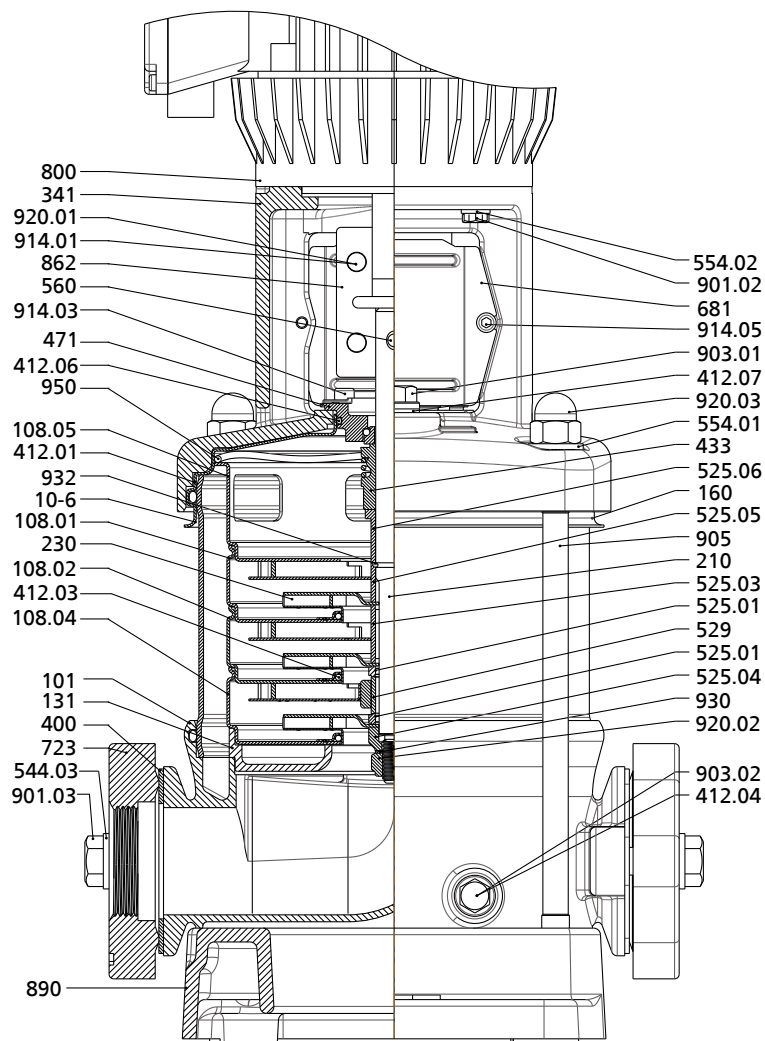


Fig. 22: Oversiktstegning DPV 10(L)B, 15(L)B

Tab. 20: Komponentliste

Delenr.	Betegnelse	Delenr.	Betegnelse
10-6	Pumpemantel	554.01/02	Underlagsskive
101	Pumpehus	560	Stift
108.01/02/04/05	Trinnhus	681	Clutchdeksel
131	Innløpsring	723	Flens
160	Deksel	800	Motor
210	Aksel	862	Clutch
230	Løpehjul	890	Sokkelplate
341	Drivlagerhus	901.02/03	Sekskantbolt
400	Pakning	903.01/02	Oljetappeplugg
412	O-ring	905	Forbindelsesbolt
433	Mekanisk akseltetning	914.01/03/05	Unbrakobolt
471	Tetningsdeksel	920.01/02/03	Mutter

Delenr.	Betegnelse	Delenr.	Betegnelse
525.01/03/04/05/06	Avstandshylse	930	Sikring
529	Lagerhylse	932	Låserring
544.03	Gjengeføring	950	Fjær

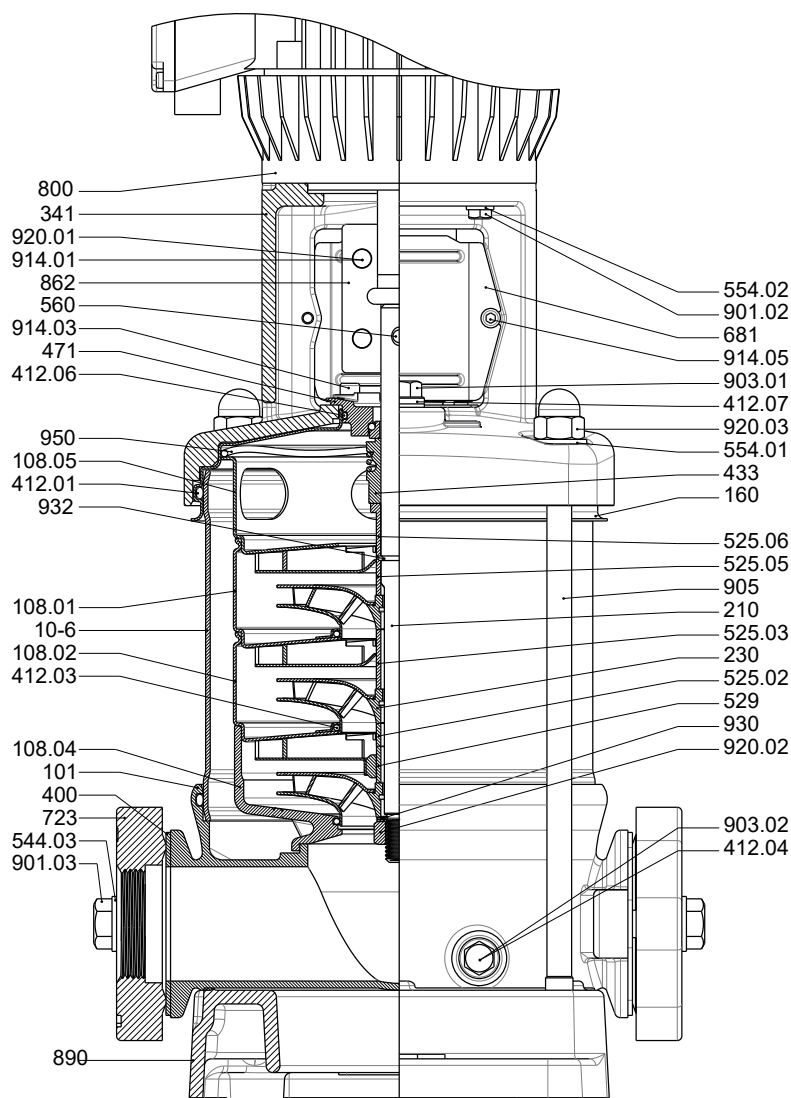


Fig. 23: Oversiktstegning DPV 15(L)C

Tab. 21: Komponentliste

Delenr.	Betegnelse	Delenr.	Betegnelse
10-6	Pumpemantel	560	Stift
101	Pumpehus	681	Clutchdeksel
108.01/02/04/05	Trinnhus	723	Flens
160	Deksel	800	Motor
210	Aksel	862	Clutch
230	Løpehjul	890	Sokkelplate
341	Drivlagerhus	901.02/03	Sekskantbolt
400	Pakning	903.01/02	Oljetappeplugg
412.01/03/04/06/07	O-ring	905	Forbindelsesbolt
433	Mekanisk akseltetning	914.01/03/05	Unbrakobolt
471	Tetningsdeksel	920.01/02/03	Mutter

Delenr.	Betegnelse	Delenr.	Betegnelse
525.02/03/05/06	Avstandshylse	930	Sikring
529	Lagerhylse	932	Låsering
544.03	Gjengeføring	950	Fjær
554.01/02	Underlagsskive		

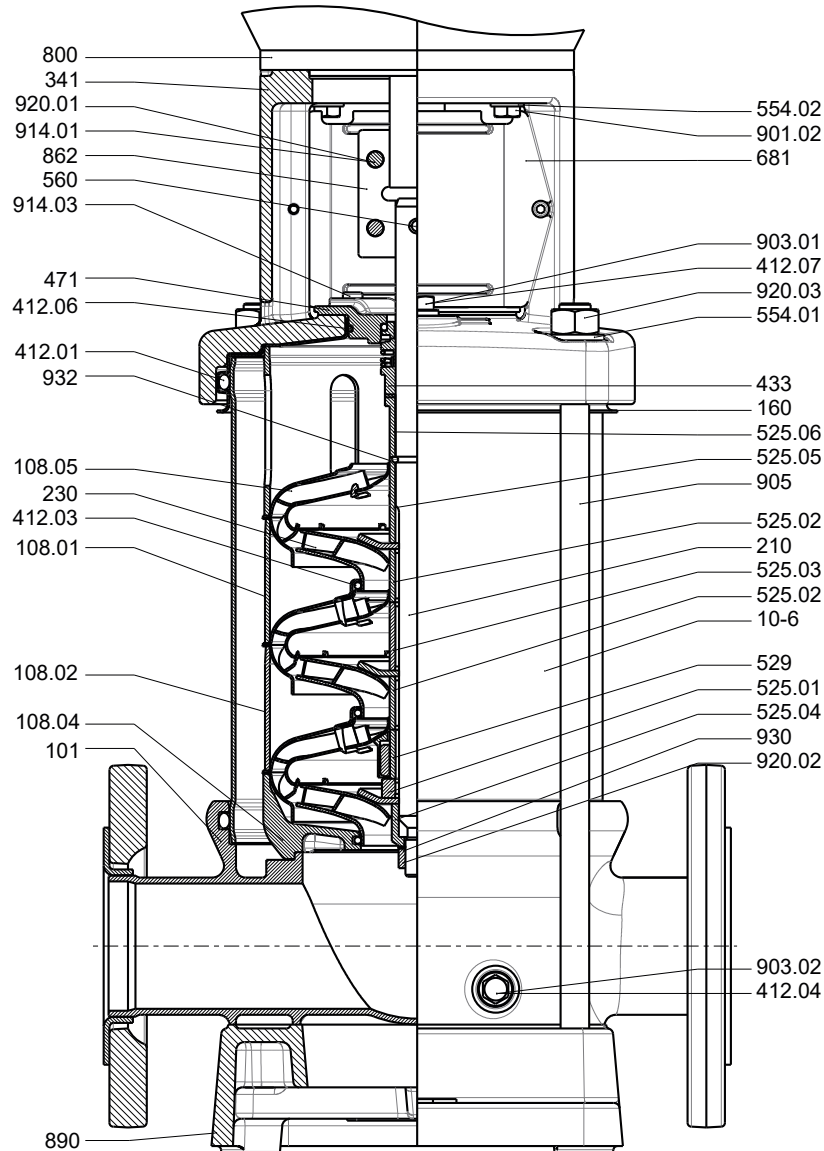


Fig. 24: Oversiktstegning DPV 25B

Tab. 22: Komponentliste

Delenr.	Betegnelse	Delenr.	Betegnelse
10-6	Pumpemantel	560	Stift
101	Pumpehus	681	Clutchdeksel
108.01/02/04/05	Trinnhus	800	Motor
160	Deksel	862	Clutch
210	Aksel	890	Sokkelplate
230	Løpehjul	901.02	Sekskantbolt
341	Drivlagerhus	903.01/02	Oljetappeplugg
412.01/03/04/06/07	O-ring	905	Forbindelsesbolt

Delenr.	Betegnelse	Delenr.	Betegnelse
433	Mekanisk akseltetning	914.01/03	Unbrakobolt
471	Tetningsdeksel	920.01/02/03	Mutter
525.01/02/03/04/05/06	Avstandshylse	930	Sikring
529	Lagerhylse	932	Låserring
554.01/02	Underlagsskive		

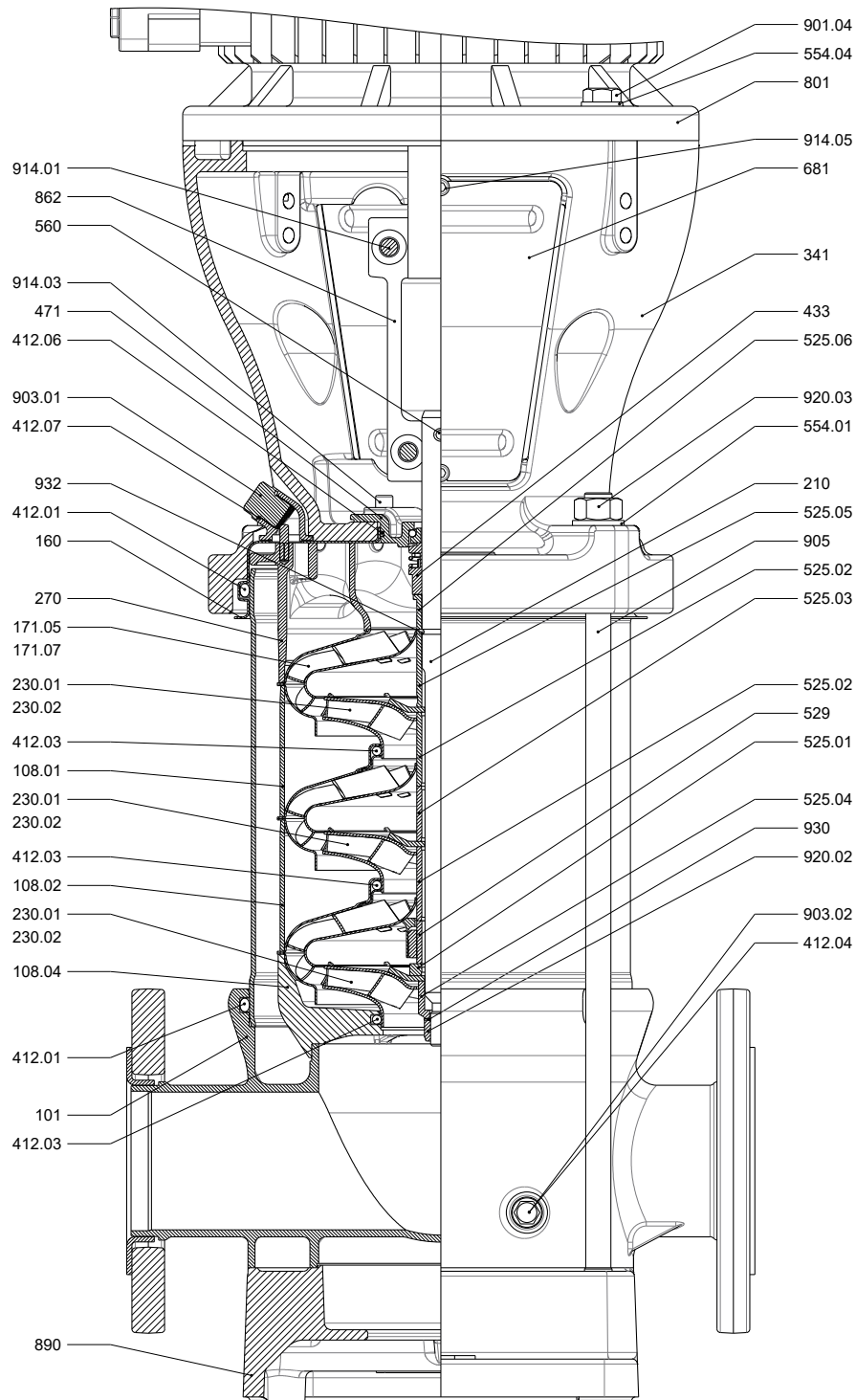


Fig. 25: Oversiktstegning DPV 40(L)B, 60B

Tab. 23: Komponentliste

Delenr.	Betegnelse	Delenr.	Betegnelse
10-6	Pumpemantel	554.01/.02	Underlagsskive
101	Pumpehus	560	Stift
108.01/.02/.04/.05	Trinnhus	681	Clutchdeksel
160	Deksel	801	Flensmotor
171.05/.07	Styrehjul	862	Clutch
210	Aksel	890	Sokkelplate
230	Løpehjul	901.02	Sekskantbolt
270	Tauklemme	903.01/.02	Oljetappeplugg
341	Drivlagerhus	905	Forbindelsesbolt
412.01/.03/.04/.06/.07	O-ring	914.01/.03	Unbrakobolt
433	Mekanisk akseltetning	920.01/.02/.03	Mutter
471	Tetningsdeksel	930	Sikring
525.01/.02/.03/.04/.05/.06	Avstandshylse	932	Låsering
529	Lagerhylse		

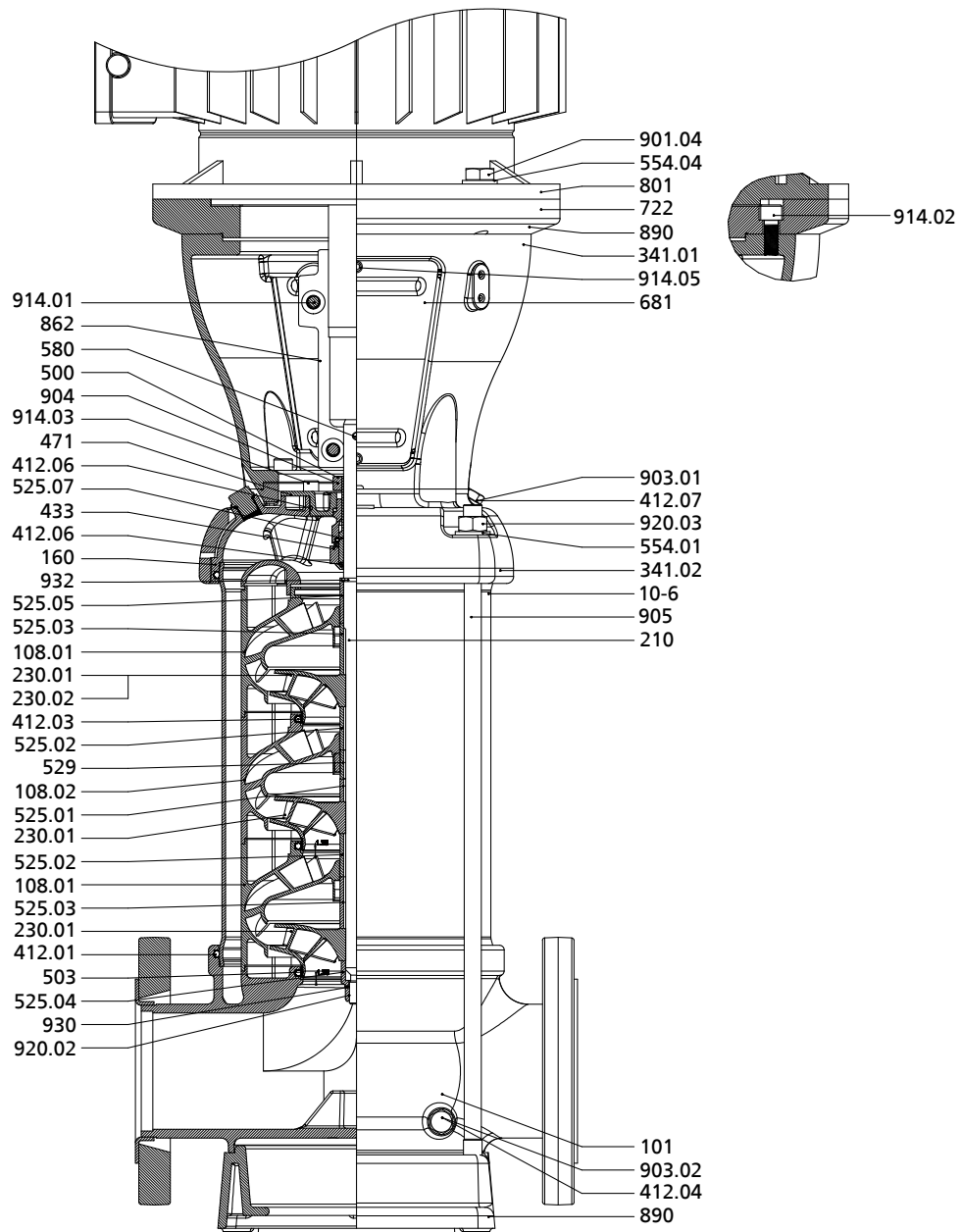


Fig. 26: Oversiktstegning DPV 85B

Tab. 24: Komponentliste

Delenr.	Betegelse	Delenr.	Betegelse
10-6	Pumpemantel	580	Hette
101	Pumpehus	681	Clutchdeksel
108.01/02	Trinnhus	722	Flensovergang
160	Deksel	801	Flensmotor
210	Aksel	862	Clutch
230.01/02	Løpehjul	890	Sokkelplate
341.01/02	Drivlagerhus	901.04	Sekskantbolt
412.01/03/04/06/07	O-ring	903	Oljetappeplugg
433	Mekanisk akseltetning	904	Gjengestift
471	Tetningsdeksel	905	Forbindelsesbolt
500	Ring	914.01/02/03/05	Unbrakobolt
503	Løpering	920.02/03	Mutter

Delenr.	Betegnelse	Delenr.	Betegnelse
341.02	Drivlagerhus	890	Sokkelplate
412.01/04/06/07/10	O-ring	901.07	Sekskantbolt
433	Mekanisk akseltetning	903.01/02	Oljetappeplugg
471	Tetningsdeksel	904	Gjengestift
500	Ring	905	Forbindelsesbolt
502.02	Spaltering	914.01/03/05	Unbrakobolt
503	Løpering	920.02/03	Mutter
525.01/02/03/04/05/07	Avstandshylse	930	Sikring
529	Lagerhylse	932	Låsring

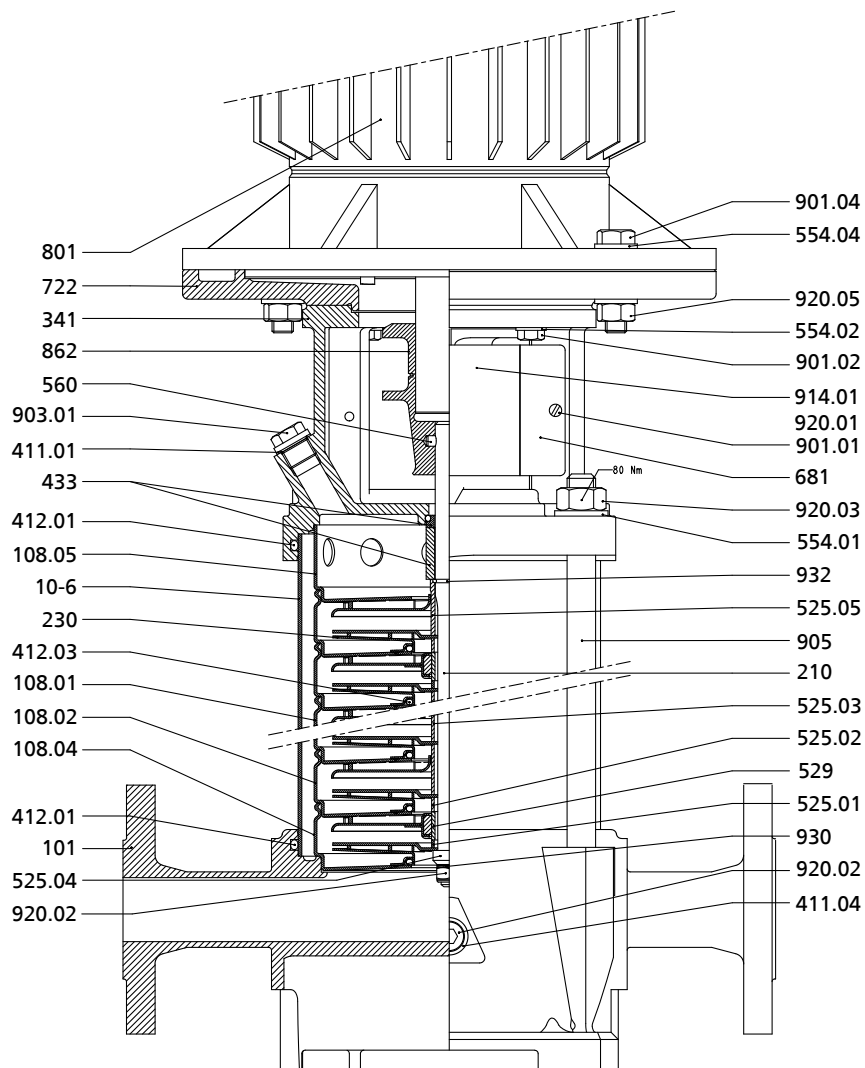


Fig. 28: Oversiktstegning DPLHS

Tab. 26: Komponentliste

Delenr.	Betegnelse	Delenr.	Betegnelse
10-6	Pumpemantel	560	Stift
101	Pumpehus	681	Clutchdeksel
108.01/02/04/05	Trinnhus	722	Flensovergang
210	Aksel	801	Flensmotor
230	Løpehjul	862	Clutch
341	Drivlagerhus	901.01/02/04	Sekskantbolt
411.01/03	Tetningsring	903.01	Oljetappeplugg

Delenr.	Betegnelse	Delenr.	Betegnelse
412.01/03	O-ring	905	Forbindelsesbolt
433	Mekanisk aksettetning	914.01	Unbrakobolt
525.01/02/03/04/05	Avstandshylse	920.01/02/03/05	Mutter
529	Lagerhylse	930	Sikring
554.01/02/04	Underlagsskive	932	Låserring

9.1.2 Sprengskisse motor

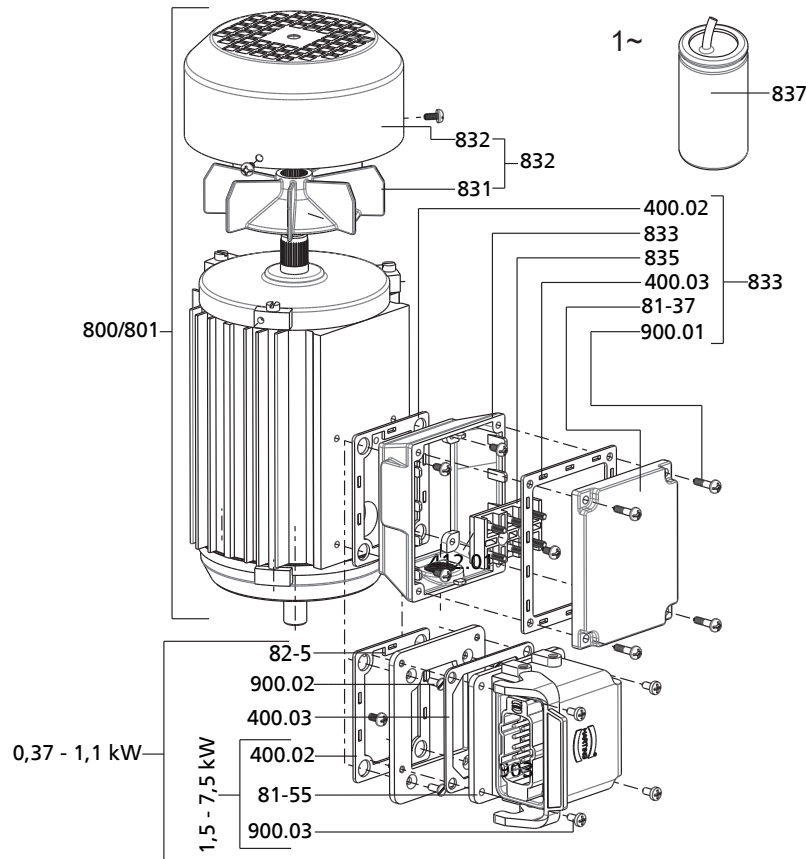


Fig. 29: Sprengskisse motor

Tab. 27: Komponentliste

Delenr.	Betegnelse	Delenr.	Betegnelse
400	Pakning	831	Viftehjul
800	Motor	832	Viftehette
801	Flensmotor	833	Klemmekasse
81-37	Klemmekasseskyver	835	Klemmebrett
81-55	Stikkontakt	837	Kondensator
82-5	Adapter	900	Skrue

9.2 Elektrisk koblingsplan

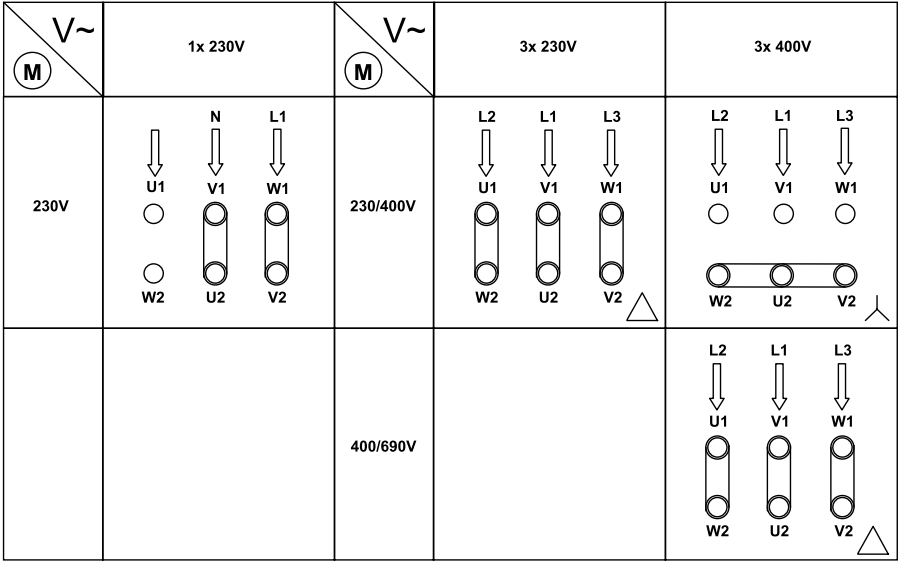


Fig. 30: Elektrisk koblingsplan, avhengig av valgt motor



10 EU-samsvarserklæring

Produsent:

Duijvelaar Pompen
DP Pumps
Kalkovenweg 13
2401 LJ Alphen aan den Rijn (Nederland)

Produsenten er eneansvarlig for utstedelsen av denne EU-samsvarserklæringen.

Produsenten erklærer med dette at **produktet**:

DPV/ DPLHS

Fra og med serienummer: 01/2023 1000000-1

- oppfyller alle kravene i direktivene/forordningene nedenfor i den til enhver tid gjeldende utgave:
 - Pumpe/pumpeaggregat: 2006/42/EF maskindirektivet
 - 2009/125/EF "Økodesigndirektivet", forordning 547/2012 (for vannpumper med maksimal nominell akseffekt på 150 kW)
 - Elektriske komponenter¹⁸: 2011/65/EU Begrensning av bruk av visse farlige stoffer i elektro- og elektronikkapparater (RoHS)

Produsenten erklærer med dette:

- at følgende harmoniserte internasjonale standarder gjelder:
 - ISO 12100
 - EN 809

Fullmektig for sammenstilling av tekniske dokumenter:

Ron Bijman
Manager Competence Centre Products
Duijvelaar Pompen B.V.
Kalkovenweg 13
2401 LJ Alphen aan den Rijn (Nederland)

EU-samsvarserklæringen ble utstedt:

Alphen aan den Rijn, 01.01.2013



Ron Bijman
Manager Competence Centre Products
Duijvelaar Pompen B.V.
Kalkovenweg 13
2401 LJ Alphen aan den Rijn (Nederland)

¹⁸ Hvis relevant

11 Sikkerhetserklæring

Type:

Ordnummer/

Ordreposisjonsnummer¹⁹⁾:

Leveringsdato:

Bruksområde:

Pumpevæske¹⁹⁾:

Kryss av for det som passer¹⁹⁾:



etsende



brannfarlig



brennbar



eksplosiv



helsefarlig



helsefarlig



giftig



radioaktiv



ikke miljøvennlig



ufarlig

Årsak til retursending¹⁹⁾:

Kommentarer:

Produktet/tilbehøret er grundig tømt og rengjort utvendig og innvendig før forsendelsen/klargjøringen.

Vi erklærer hermed at dette produktet er fritt for farlige kjemikalier og biologiske og radioaktive stoffer.

På pumper med magnetclutch er den indre rotorenheten (løpehjul, husdeksel, lagerringbrakett, glidelager, indre rotor) demontert fra pumpen og rengjort. Ytre rotor, lagerbrakett, lekkasjebarriere og lagerbrakett/mellomstykke har blitt rengjort ved lekkasje i spalterøret.

På spalterørmotorpumper er rotoren og glidelageret demontert fra pumpen for rengjøring. Ved lekkasje i statorspalterøret er statorrommet kontrollert for innkommende pumpevæske, og denne har i så fall blitt fjernet.

- Det er ikke nødvendig å sette i verk spesielle sikkerhetstiltak for videre håndtering.
- Følgende sikkerhetstiltak kreves med hensyn til rengjøringsmidler, væskerester og avfallshåndtering:

.....
.....

Vi forsikrer om at opplysningene ovenfor er korrekte og fullstendige, og at forsendelsen er i samsvar med gjeldende lover og regler.

.....
Sted, dato og underskrift

.....
Adresse

.....
Firmastempel

¹⁹⁾ Obligatorisk felt

Stikkordliste

A

Akseltetning	18
Automation	18
Avfallshåndtering	13

B

Bruksområder	8
--------------	---

D

Demontering	41
Drift	17

E

Ekspløsjonsvern	24, 37
Elektrisk tilkobling	25
Erstatningsdel	
Bestille reservedeler	54

F

Feil	
Årsaker og tiltak	55
Fettsmøring	
Fettkvalitet	39
Intervaller	39

G

Garantikrav	6
Glidringstetning	30

I

Innhold i leveransen	19
Installasjon	17
Installasjon på fundament	21
Installasjon/montering	20

K

Konservere	36
Konservering	13
Konstruksjon	19
Konstruksjonstype	17

L

Lager	18
Lagre	36
Lagring	13

M

Merking av sikkerhetsanvisninger	7
Montering	41

P

Produktbeskrivelse	15
Pumpevæske	
Tetthet	34

R

relevante dokumenter	6
Riktig bruk	8
Rotasjonsretning	27
Rørledninger	22

S

Sette i drift igjen	36
Sette pumpen i drift	28
Sette ut av drift	36
Sikkerhet	8
Sikkerhetsanvisninger	7
Sikkerhetsbevisst arbeid	9
Sikkerhets sertifikat	69
Skader	6
Bestille reservedeler	54
Sprengskisse motor	66

T

Tilbakesending	13
Tillatt kraft på pumperørene	23, 24
Tiltrekkingsmomenter	53
Transport	11
Typeskilt	17

U

Ufullstendige maskiner	6
------------------------	---

V

Vedlikehold	38
Virkemåte	19

duijvelaar pompen
dp pumps

Kalkovenweg 13
2401 LJ Alphen aan den Rijn (NL)

☎ +31 72 48 83 88

www.dp.nl

2023-08-16

BE00000441 (1798.821/01-NO)